



Version: Février 2018 - Sous réserve de modifications techniques pour l'amélioration du produit. Cette notice présente une version du produit. Vous pouvez consulter la version la plus récente sur internet: www.traumgarten.de/fr
Le bois a été traité avec un produit de protection du bois pour le protéger des champignons et des insectes destructeurs du bois.
Contient du carbonate de cuivre et N,N-Didécyl-N-méthyle-poly-(oxéthyle)-ammoniumpropionat. Bois pour des classes d'utilisation 2, et 3.



Attention: convient aux enfants de 3 à 14 ans.
Seulement pour un usage privé!

Réf. 1699F - V 6.5

Consignes de sécurité - Conseils de montage - Illustration de détails



<u>Informations importantes</u>	pages
Sécurité	3 - 5
<u>Module tour de jeux</u>	
Tour de jeux, réf. 1652, couvercle de bac à sable, réf. 1706	6 - 13
Agrandissement, réf. 1653	14 - 18
Bateau de pirates, réf. 1701, couvercle de bac à sable, réf. 1705	19 - 21
balcon, réf. 1654	22 - 24
Pont en bois, réf. 1704	25 - 27
Module combi, réf. 1740	28 - 29
Pont suspendu, réf. 1709	30 - 32
Paroi d'escalade, réf. 1667, toboggans, réf. 1144, 1697	33
Toits, réf. 1655, 4266	34
Fronton, réf. 1656, 4265	35
Parois réf. 4257, 4258, 4259, 4260, 4261, 4263, 4264, 4262	36 - 40
Poutre balançoires, réf. 1648, fixation poutre balançoires, réf. 1668, crochets de balançoires, réf. 1692, 1693	41
Poutre universelle, réf. 1664	42
Espalier, réf. 1651	43
Barre de pompier, réf. 1718	44
Mât pour drapeau, réf. 1711, fixation mât de drapeau, réf. 1712	45
Parois, conseils de montage complémentaires	46 - 47
Ce qu'il faut savoir sur le bois et les lasures spéciales	48

Chers clients,

notre gamme est composée de différents modules à monter ayant leur propre notice de montage.

1699F Notice de montage de la tour de jeux

1744 Notice de montage de la tour GIGA

1745 Notice de montage du portique et ses accessoires

Vous avez reçu la notice de montage correspondant au module acheté.

Vous trouverez des informations complémentaires sur le montage de l'ensemble de notre gamme WINNETOO sur internet sous www.traumgarten.de/fr



Chers parents, à lire absolument avant le montage!

Introduction:

Avec WINNETOO® vous avez fait l'acquisition d'un système modulaire de haute qualité très intéressant. Ce système se laisse compléter plusieurs années après son acquisition. Cette gamme a été développée en collaboration étroite avec le TÜV allemand. Elle répond aux exigences de sécurité actuelles. Les matériaux utilisés répondent à la norme européenne EN 71, parties 1 et 8 - 9 pour une utilisation privée. Important: Seuls les pièces ou accessoires WINNETOO originaux doivent être utilisés. Si ce n'est pas le cas, cela entraîne la nullité de la garantie et de l'homologation GS.

Attention!

- **Ces jeux ne conviennent pas** aux enfants de moins de 3 ans.
- **Une surveillance permanente** assurée par des adultes est obligatoire lorsque les enfants jouent sur ou à côté des jeux.
- **Les enfants peuvent-ils participer au montage des jeux?** Non! Le montage doit être réalisé uniquement par des adultes. Le risque que les enfants se blessent avec des pièces de construction en bois lourdes est grand et s'est souvent produit dans le passé. Par conséquent même si cela est difficile pour les enfants de se tenir à l'écart: ne les laissez pas participer! Tous les emballages et leurs composants ne sont pas des jouets et doivent être maintenus hors de la portée des enfants.
- **Une utilisation incorrecte** décharge le fabricant de sa responsabilité. Cela est valable également pour l'ajout de pièces étrangères au système, comme par ex. des chaînes, cordes ou barres lourdes, etc.
- **Un montage incorrect** décharge également le fabricant de sa responsabilité. Pour cette raison, suivez absolument cette notice de montage, et veuillez ne rien modifier, ni au design, ni à la version.
- **Après le montage, procéder à un test.** Attendre d'avoir complètement monté l'aire de jeux, d'avoir rangé le lieu du montage, et d'avoir testé la stabilité et la sécurité de l'aire de jeux avant de laisser jouer les enfants pour la première fois.
- **Sécurité et prévention.** Ne laissez ni vis, ni clous sur le sol, placez toujours ces pièces dans des contenants. Cela évite des risques de blessures plus tard lorsque les enfants jouent. Portez lors du montage des lunettes de protection, des gants, etc.
- **Il est obligatoire de réaliser des contrôles réguliers de toutes les pièces de construction et des connexions.** Les vis peuvent se desserrer, les crochets de balançoire peuvent se coincer, les pièces en métal peuvent s'user et rompre.

Voir liste de contrôle: Sécurité, sécurité!

- **Sol: sécurité contre les chutes!**
Le sol sous les jeux devrait être mou et amortir les chutes. Tous les sols durs sont interdits (béton, asphalte, etc.) Une chute sur de tels sols peut entraîner des blessures graves. Les tapis de sécurité placés sous les zones de chutes assurent la sécurité dont vos enfants ont besoin. Vous pouvez aussi utiliser les alternatives suivantes: Sable fin, copeaux de bois ou gravier fin (taille 2 - 8 mm). Ces matériaux doivent remplir une profondeur de sol de 30 cm. Pour une **hauteur de plateforme de plus de 1,50 m** la profondeur du sable sous la plateforme doit être de **40 cm**.
- **Pas de peintures!**
Entretenez les pièces en bois uniquement avec des lasures pour bois. Vous conserverez ainsi l'aspect et la durée de la tour de jeux. N'utilisez en aucun cas de la peinture - les peintures produisent une surface lisse et ainsi glissante, donc dangereuse pour les enfants. Important! Nettoyer les pièces avant de les peindre. Conseil: Jouez avec les couleurs en utilisant les lasures spéciales de WINNETOO pour aires de jeux de plein air. Demandez conseil à votre vendeur spécialisé.
- **En hiver: Accessoires à l'abri dans la maison**
En hiver le sol est souvent trempé, glissant et humide, ou dur lorsqu'il est gelé. Dans ces conditions les enfants ne peuvent pas jouer avec les jeux. Important: Conservez les accessoires en hiver dans la maison ou dans le garage. Vous prolongez ainsi nettement la longévité des matériaux et le plaisir de vos enfants avec les jeux.

Toutes les dimensions des pièces en bois sont des mesures approximatives liées aux variations possibles du matériau.

Ces jeux ne sont pas conçus pour un usage public!

La gamme WINNETOO a été conçue uniquement pour un usage privé et non pour un usage public tel qu'une aire de jeux publique, etc. (Pour une utilisation publique, d'autres normes de sécurité doivent être respectées).

Distances de sécurité

- ! **Jusqu'au sol: min. 35 cm** distance pour les balançoires (ex: siège pour enfant, siège pour bébé, etc).
- ! **Entre les éléments: min. 45 cm** distance entre plusieurs produits se balançant et au portique. **Pour plus de détails, voir dessins sur les pages sécurité 2 et 3.**

Chers parents, vous trouverez ici des conseils supplémentaires:

Dans le cadre de la prévention des accidents veuillez prendre note et informer vos enfants des choses à ne jamais faire:

- jouer avec des vêtements susceptibles de se coincer dans les filets, les anneaux, les fentes, le toboggan ou autres composants de l'aire de jeux. Ne jamais porter de casque de vélo et éviter les vêtements avec de longs cordons, des lacets ou les vêtements amples.
- faire balancer les balançoires et autres éléments vides.
- sauter de la balançoire en mouvement
- se balancer en ligne diagonale et s'asseoir sur un côté du siège de la balançoire au lieu du milieu
- retenir ou arrêter le siège d'enfants en train de se balancer
- se suspendre la tête en bas aux pièces en bois (portique de balançoire, etc.)
- courir devant, derrière ou entre des éléments en mouvement ou se balançant. Toujours attendre que ces éléments ne bougent plus
- Faire tourner les cordes à l'envers ou les tourner à outrance, faire des nœuds ou enrouler quelqu'un dans les cordes. Ces actions peuvent entraîner le pincement grave de certaines parties du corps.

Conservez cette notice de montage. Si vous désirez remplacer une pièce usée ce document vous aidera pour la commande. Les portails et le porte-drapeau WINNETOO ne font pas partie de ce système.

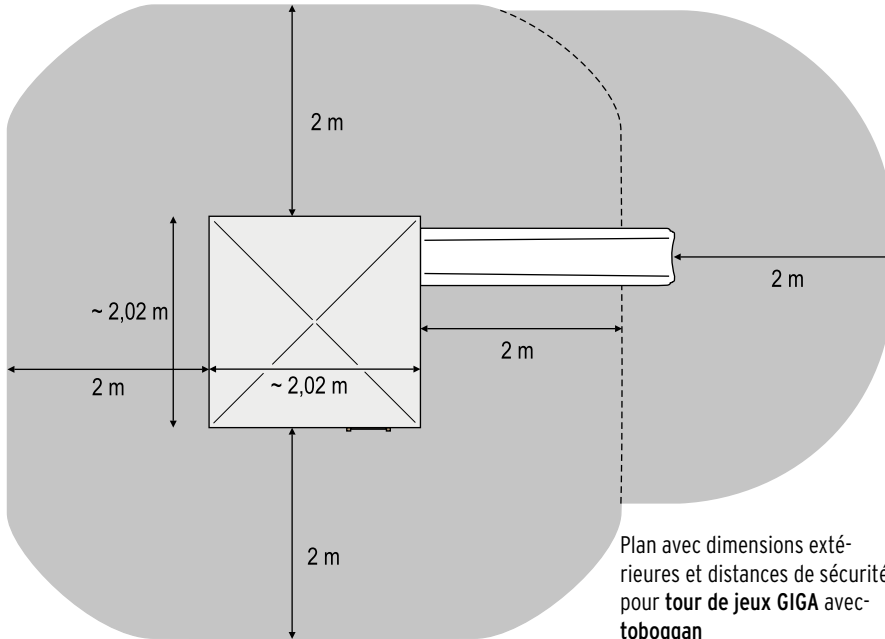
Liste de contrôle:

Sécurité! Sécurité! Encore et toujours!

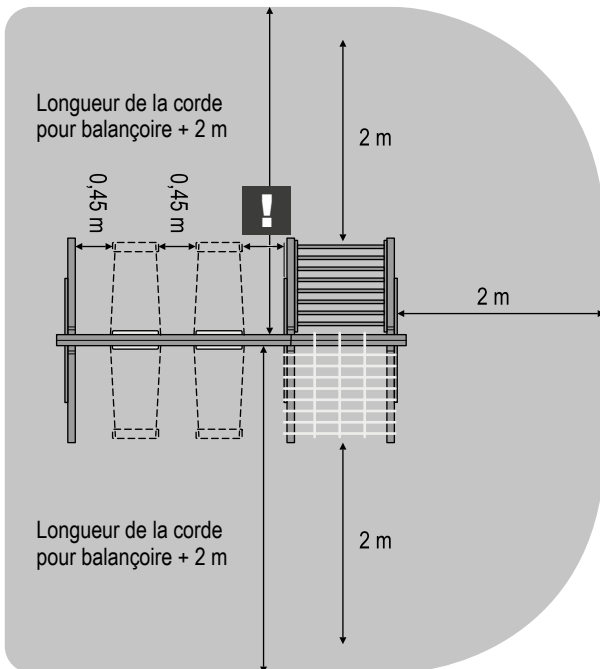
Afin de garantir la sécurité des enfants, il faut contrôler l'installation avant le début de chaque saison de plein-air, puis **toutes les deux semaines**. Tout dommage constaté doit immédiatement être éliminé. Toute pièce endommagée doit être changée.

Contrôlez:

- ✓ **la stabilité des pièces en bois** ainsi que la présence d'éclats. Le séchage du bois peut entraîner des fissures naturelles et des éclats dans le bois. Enlevez les esquilles de bois.
- ✓ **la stabilité** de l'installation complète, ancrage au sol compris. Ce contrôle doit englober tous les modules ajoutés, balcon, balançoires, etc.
- ✓ **l'état de serrage des vis, boulons, écrous** et autres connexions. Resserrer aussitôt les pièces desserrées.
- ✓ **l'état d'usure et de rouille des crochets de balançoires** ainsi que l'état de leur fixation dans le bois, etc. Lubrifiez les connexions en nylon avec un spray au silicone (ne pas utiliser d'huile).
- ✓ **la solidité** des cordes et des connexions entre les cordes. Conseil: si vous découvrez des parties effilochées, ouvrez le cordage en le tournant. Contrôlez si des fils sont cassés à cet endroit.
- ✓ **le risque de glissade** sur tous les composants de la construction. Les matériaux exposés aux intempéries peuvent se recouvrir rapidement de mousse et devenir glissants. Nettoyez tous les composants en plastique (sièges, poignées, etc) avec un liquide vaisselle courant et de l'eau tiède. Nous recommandons de nettoyer les sols en bois avec un nettoyant ménager à base de chlore genre Dan Klorix (voir commerce courant). Le toboggan peut être lavé avec le jet plat d'un nettoyeur à haute pression. Sa surface ne doit pas être abîmée.
- ✓ **l'état de fissures et la présence d'esquilles** sur les sièges de balançoire, les poignées, les trapèzes, les échelons et de façon générale la solidité et la stabilité de toutes ces pièces.
- ✓ **la présence de trous et d'irrégularités** sur les lieux de chutes. Comblez-les le cas échéant. Vérifiez également **l'emplacement et les caractéristiques** des tapis de chutes.



Plan avec dimensions extérieures et distances de sécurité pour tour de jeux GIGA avec toboggan



Plan avec dimensions extérieures et distances de sécurité pour Module balançoire

! Indication importante:
 Dans le cas d'une combinaison de filet d'escalade/espalier et d'un portique, la distance est de:
 a) avec rambarde 0,45 m
 b) sans rambarde 1,50 m
 Veuillez suivre en complément les règles de sécurité supplémentaires de la page **rambarde de sécurité**.

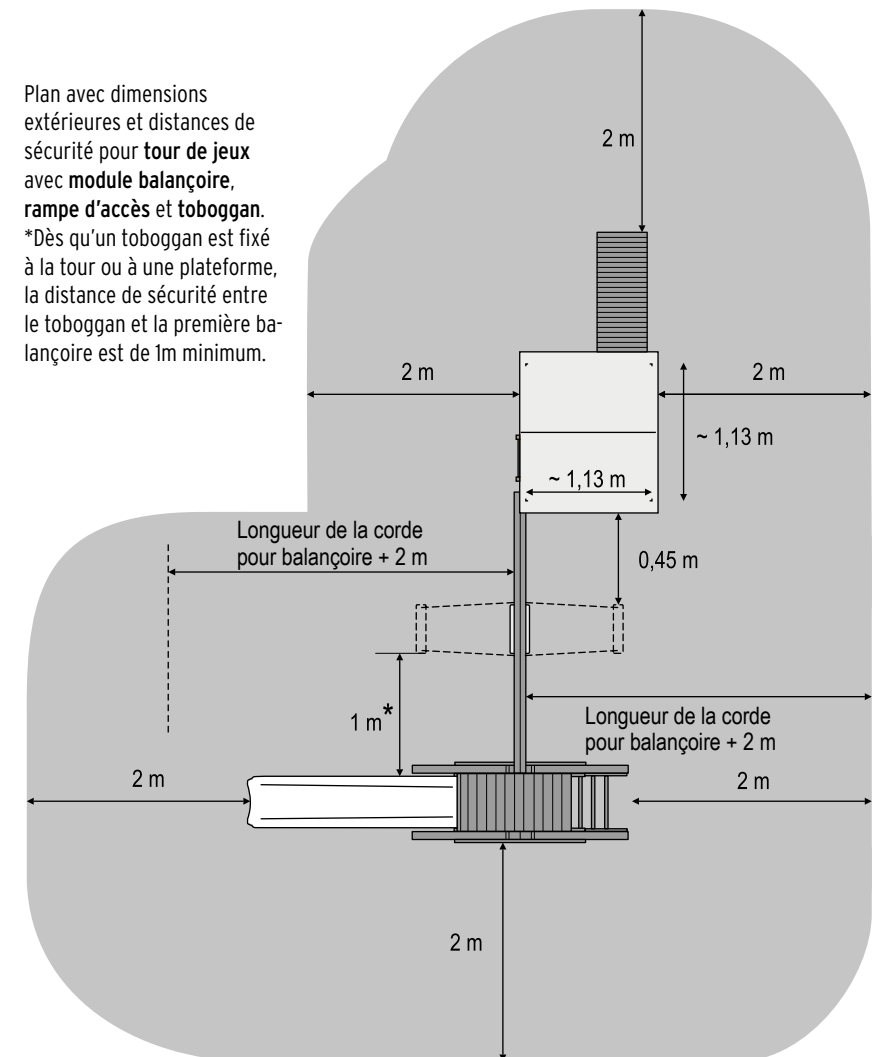


Attention:
 convient aux enfants de 3 à 14 ans.

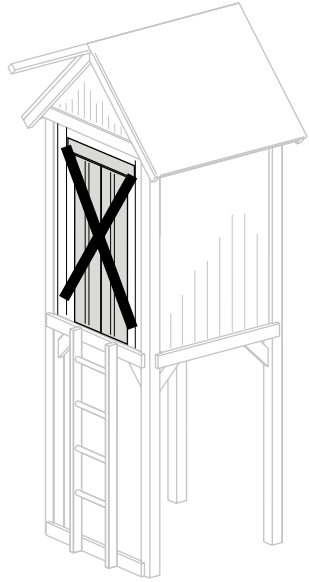
Ce jeu est conforme aux exigences de sécurité actuelles du TÜV. Les matériaux utilisés répondent à la norme européenne EN 71, parties 1 et 8-9 pour une utilisation privée en extérieur.



Plan avec dimensions extérieures et distances de sécurité pour tour de jeux avec module balançoire, rampe d'accès et toboggan.
 *Dès qu'un toboggan est fixé à la tour ou à une plateforme, la distance de sécurité entre le toboggan et la première balançoire est de 1m minimum.



Paroi avec porte en haut

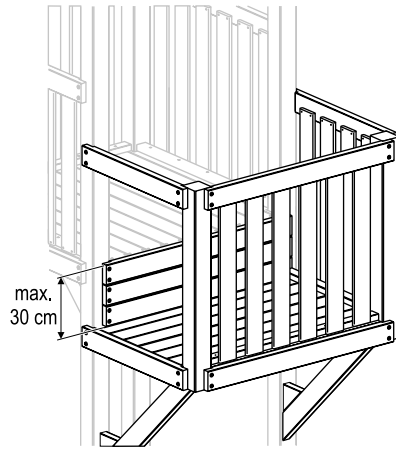


Risque de chute!

Monter la paroi avec porte uniquement comme accès au balcon, à la construction ajoutée, au bateau de pirate ou à la passerelle en bois.

De cette façon, les enfants disposent d'une plateforme depuis laquelle ils peuvent accéder à l'échelle sans risque.

Différences de niveaux



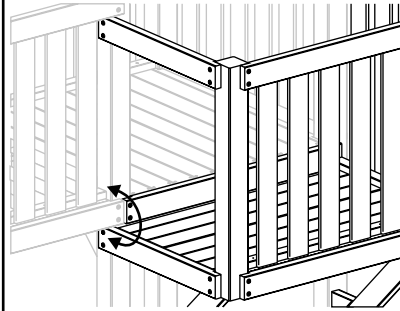
Les différences de niveau - comme dans ce cas par rapport au balcon - devraient mesurer maximum 30 cm en hauteur. Veuillez fermer ces ouvertures pour des raisons de sécurité avec les poutres du système. (Réf. 1663)

Règle appliquée en général afin que les enfants ne puissent pas passer la tête dans les **ouvertures**, ni la garder coincée:

2 types d'ouvertures autorisées:
! inférieures à 9 cm (taille de la tête)
! supérieures à 23 cm

(Cette règle est valable à partir d'une hauteur de 60 cm au-dessus du sol)

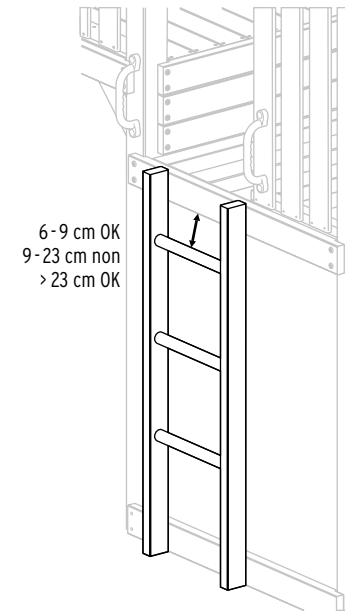
Construction rajoutée en angle



Construction ajoutée, balcon, bateau de pirate et passerelle en bois peuvent être montés **en angle**.

Ce montage n'est réalisable qu'avec un décalage de hauteur vers le haut ou le bas afin que les poutres du système puissent être vissées de façon fiable sur les poteaux d'angle.

Échelle

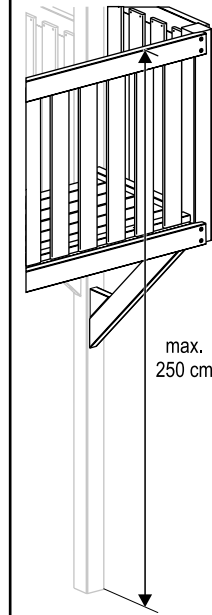


Dans le cas d'une plateforme de 150 cm de hauteur, **raccourcir l'échelle** proportionnellement. Coupez l'échelle en évitant une ouverture critique entre 9 et 23 cm (voir règles sur les différences de niveau).

Pensez également à arrondir **les arêtes de coupe** tranchantes avec une lime ou du papier de verre.

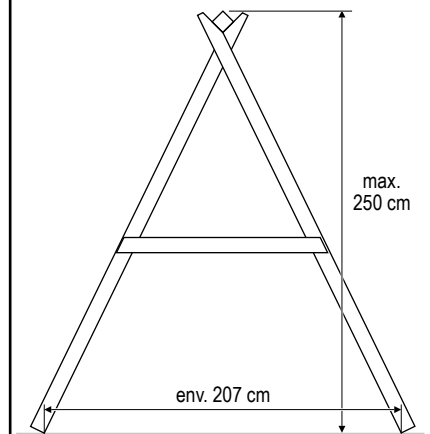
Veuillez utiliser les cales d'espacement pour un montage devant un élément de paroi. (voir notice de montage réf. 1660 paroi du bas)

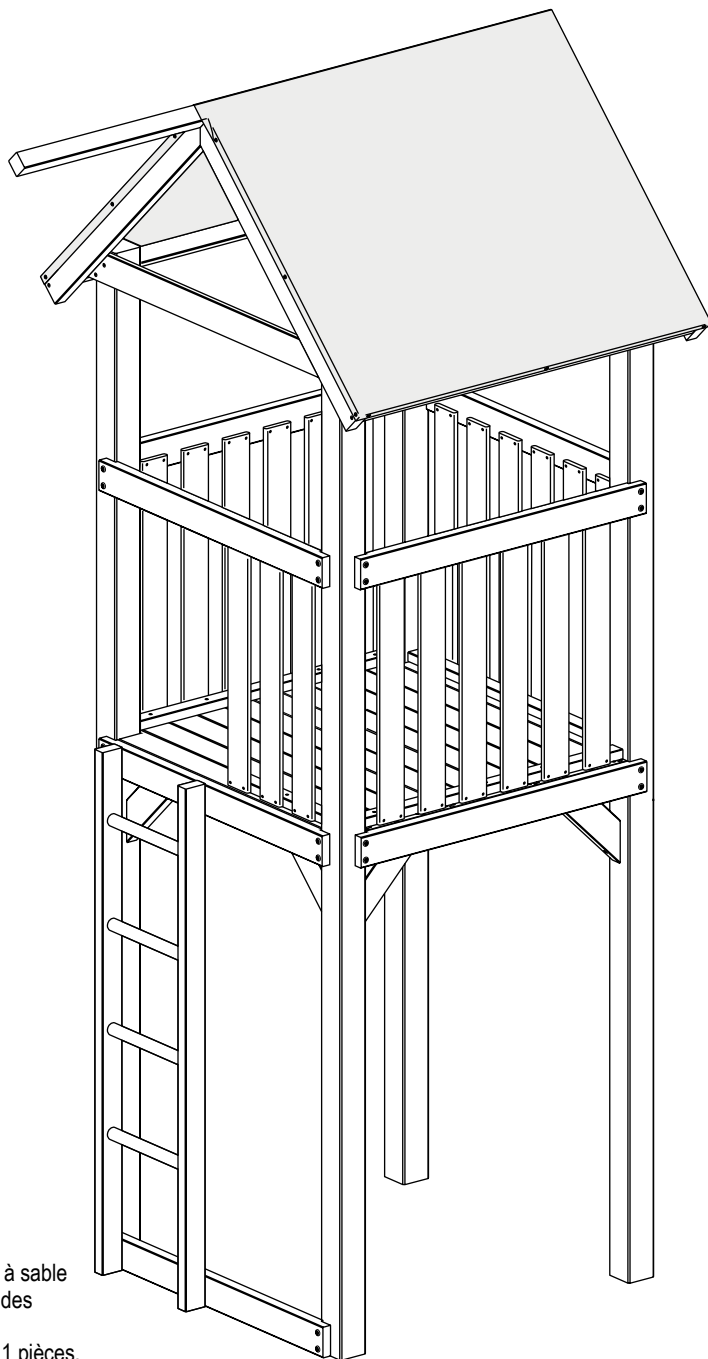
Hauteur de construction maximale



La hauteur maximale du bord supérieur d'une rambarde ne doit jamais dépasser 250 cm mesurés depuis le sol. Cela correspond à une hauteur de plateforme de 170 cm.

La hauteur maximale de la poutre du portique à balançoires ne doit jamais dépasser 250 cm mesurés depuis le sol.

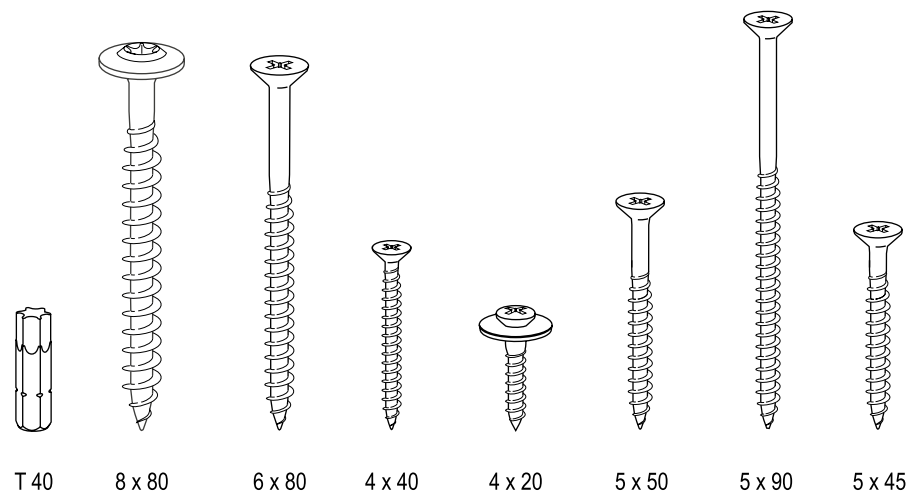


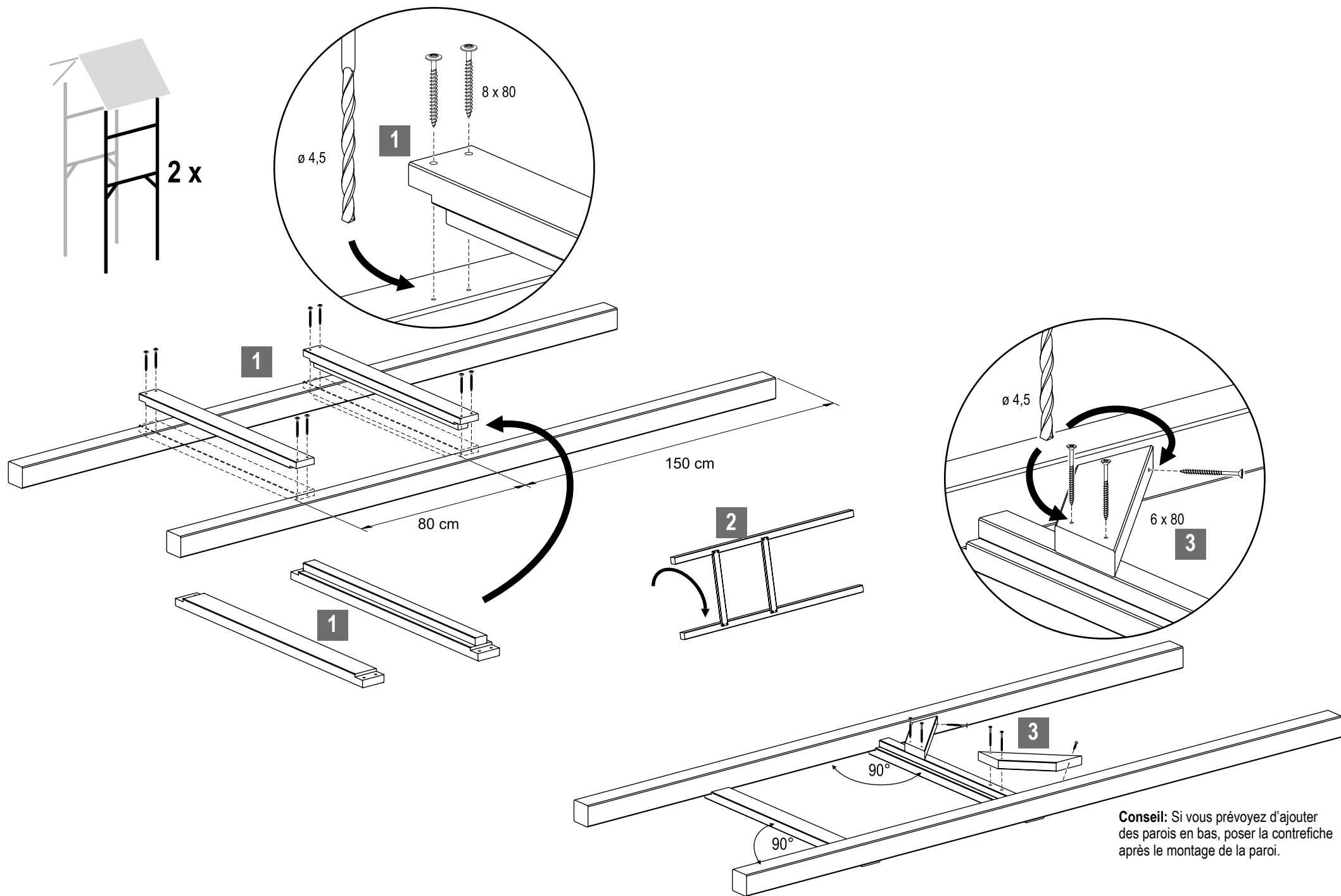


Conseil: Si vous prévoyez un bac à sable sous la tour de jeux, il faut ajouter des poutres système réf. 1663. Pour une hauteur de 3 planches: 11 pièces.

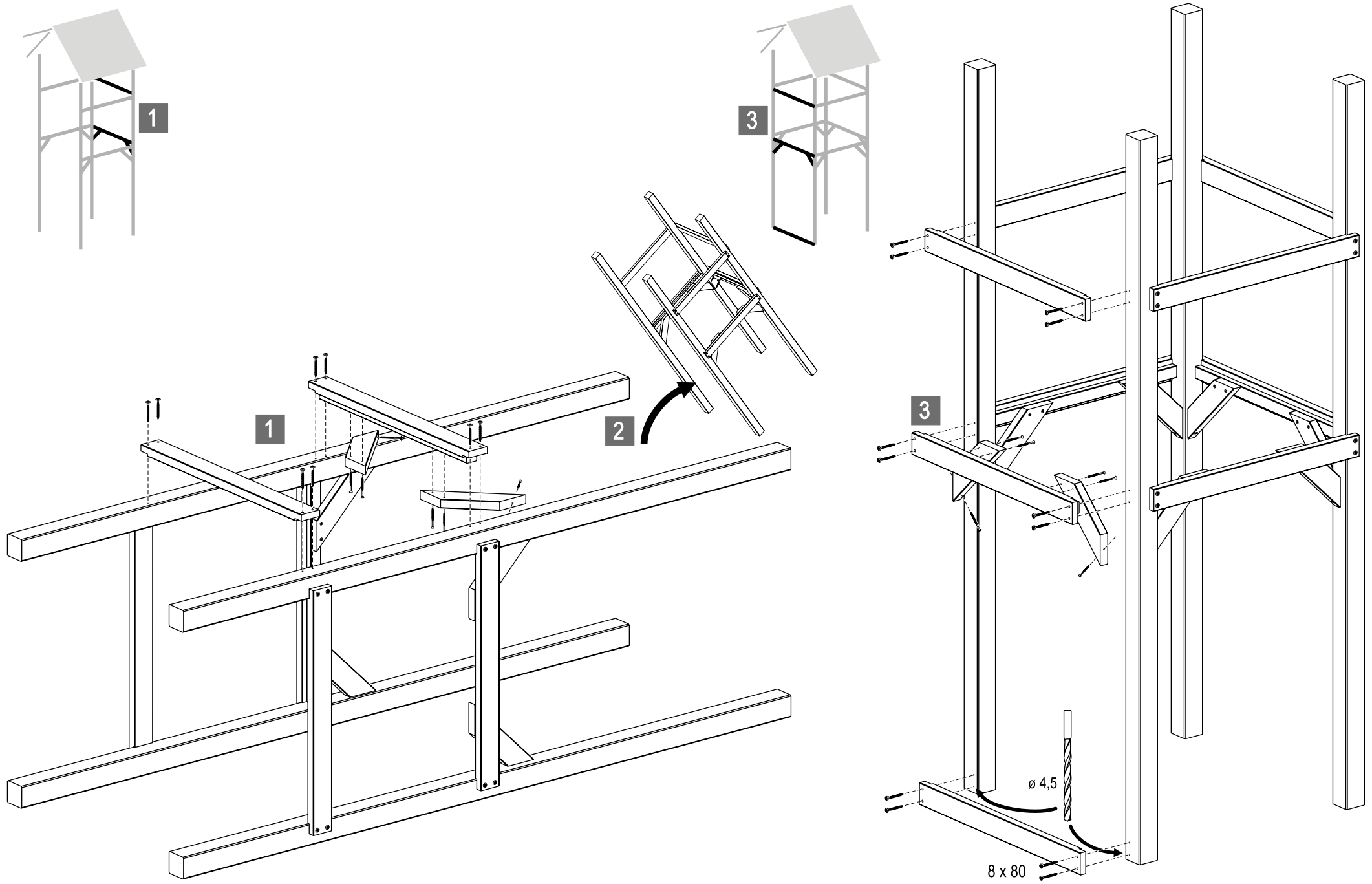
Détail des pièces à assembler

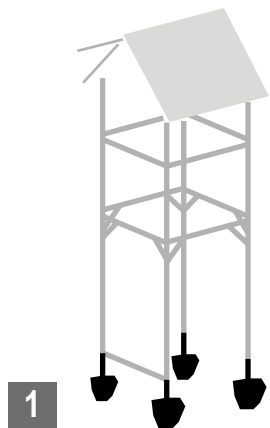
Quantité	Désignation	Dimensions
4	Poteaux	88 x 88 x 2900 mm
5	Poutre de système (pour rambarde et échelle)	36 x 88 x 980 mm.
4	Poutre système avec liteau (pour plancher)	64 x 88 x 980 mm
3	Barre de fixation (pour rambarde)	28 x 48 x 900 mm
1	Barre de fixation (pour rambarde)	28 x 48 x 420 mm
21	Latte de rambarde	16 x 88 x 748 mm
1	Solive centrale (pour plancher)	28 x 48 x 1000 mm
9	Lame de plancher (cannelée)	21 x 94 x 1052 mm
2	Lame de plancher, avec encoche (cannelée)	21 x 94 x 1052 mm
8	Contrefiche	36 x 88 x 400 mm
1	Échelle	400 x 1500 mm
2	Entrait	36 x 88 x 1325 mm
4	Chevron	28 x 88 x 938 mm
2	Patte d'accrochage (pour faite)	28 x 48 x 237 mm
1	Faîte	50 x 50 x 1829 mm
2	Panne sablière	28 x 48 x 1128 mm
1	Bâche de toit, bleue	
1	Embout de vissage (pour vis système)	T 40
36	Vis système	8 x 80 mm
24	Vis pour panneaux d'aggloméré A2	6 x 80 mm
139	Vis pour panneaux d'aggloméré A2	4 x 40 mm
18	Vis étanches A2	4 x 20 mm
24	Vis pour panneaux d'aggloméré A2	5 x 50 mm
16	Vis pour panneaux d'aggloméré A2	5 x 90 mm
18	Vis pour panneaux d'aggloméré A2	5 x 45 mm





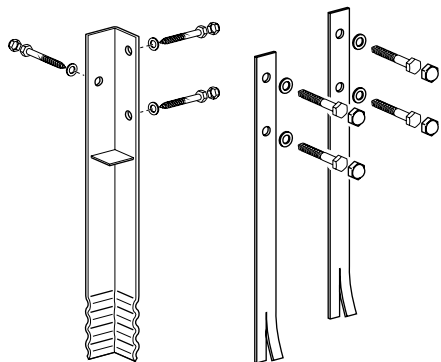
Conseil: Si vous prévoyez d'ajouter des parois en bas, poser la contrefiche après le montage de la paroi.





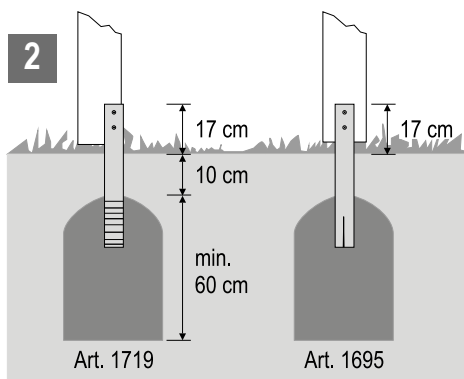
1

À se procurer en complément:
ancrage au sol Safety Plus réf. 1719
ou Safety réf. 1695



Réf. 1719

Réf. 1695



Art. 1719

Art. 1695

Étapes du montage:

1

Monter les ancrages au sol comme indiqué respectivement. Placer les étais ou les poutres système.

2

Préparer les fondations. Béton = mélange de sable et de gravier, grains 0/32 plus ciment dans un dosage de 3:1.

3

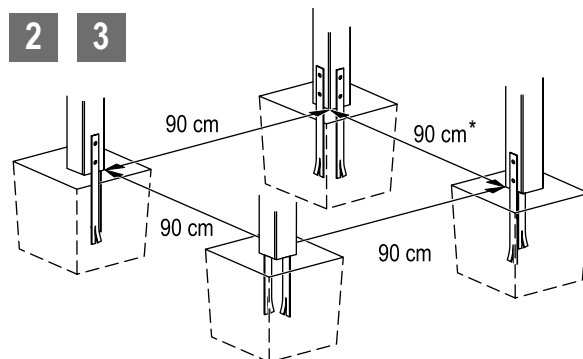
Placer la tour de jeux avec les ancrages de sol complètement dans les fondations préparées. Régler la distance au sol avec des cales par exemple afin que la tour soit de niveau aussi bien à l'horizontale qu'à la verticale.

4

Soutenez la tour de jeux pour éviter qu'elle ne bascule avec des étais en diagonale. Laisser durcir le béton!

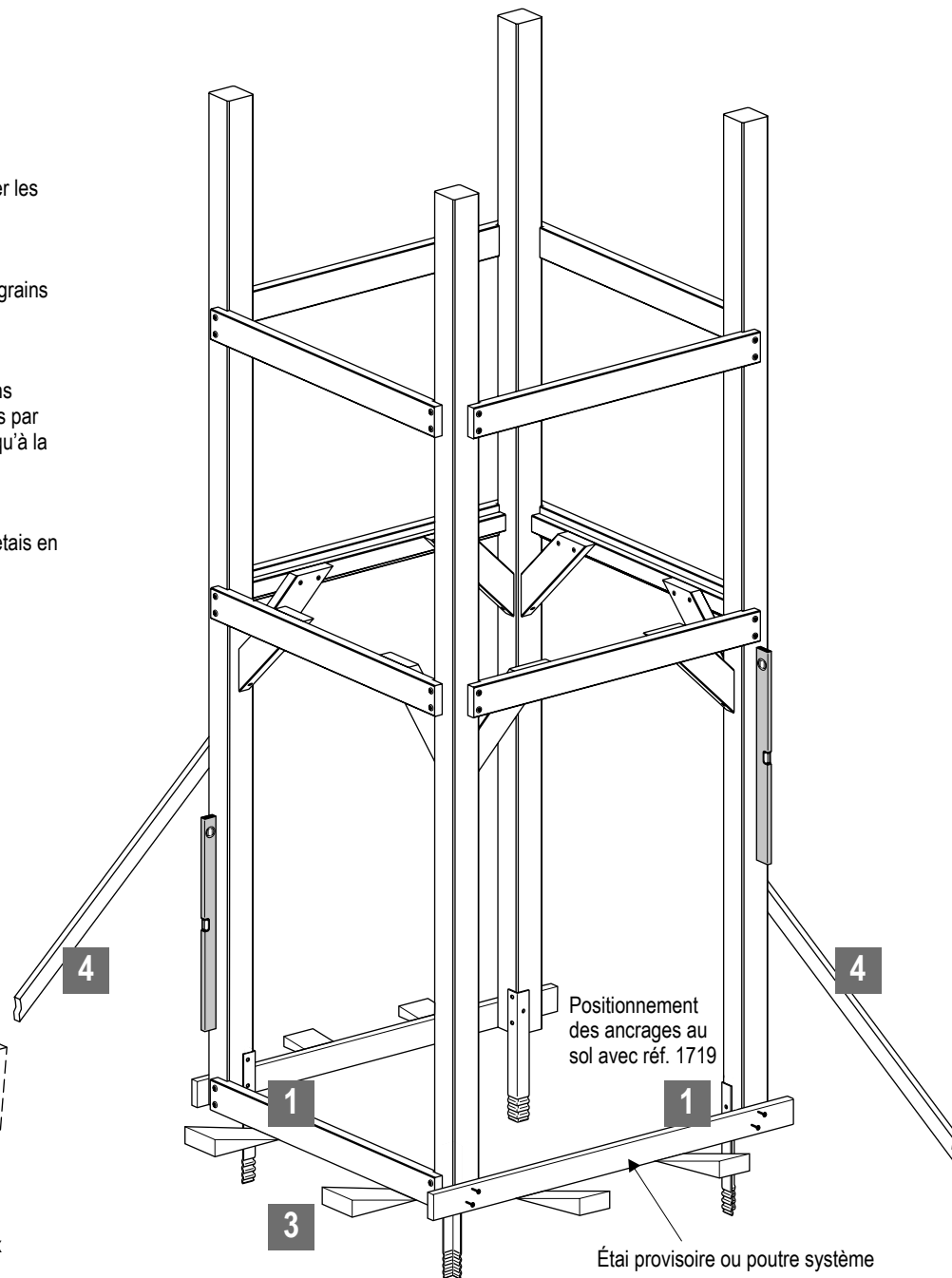
Taille de la fondation:

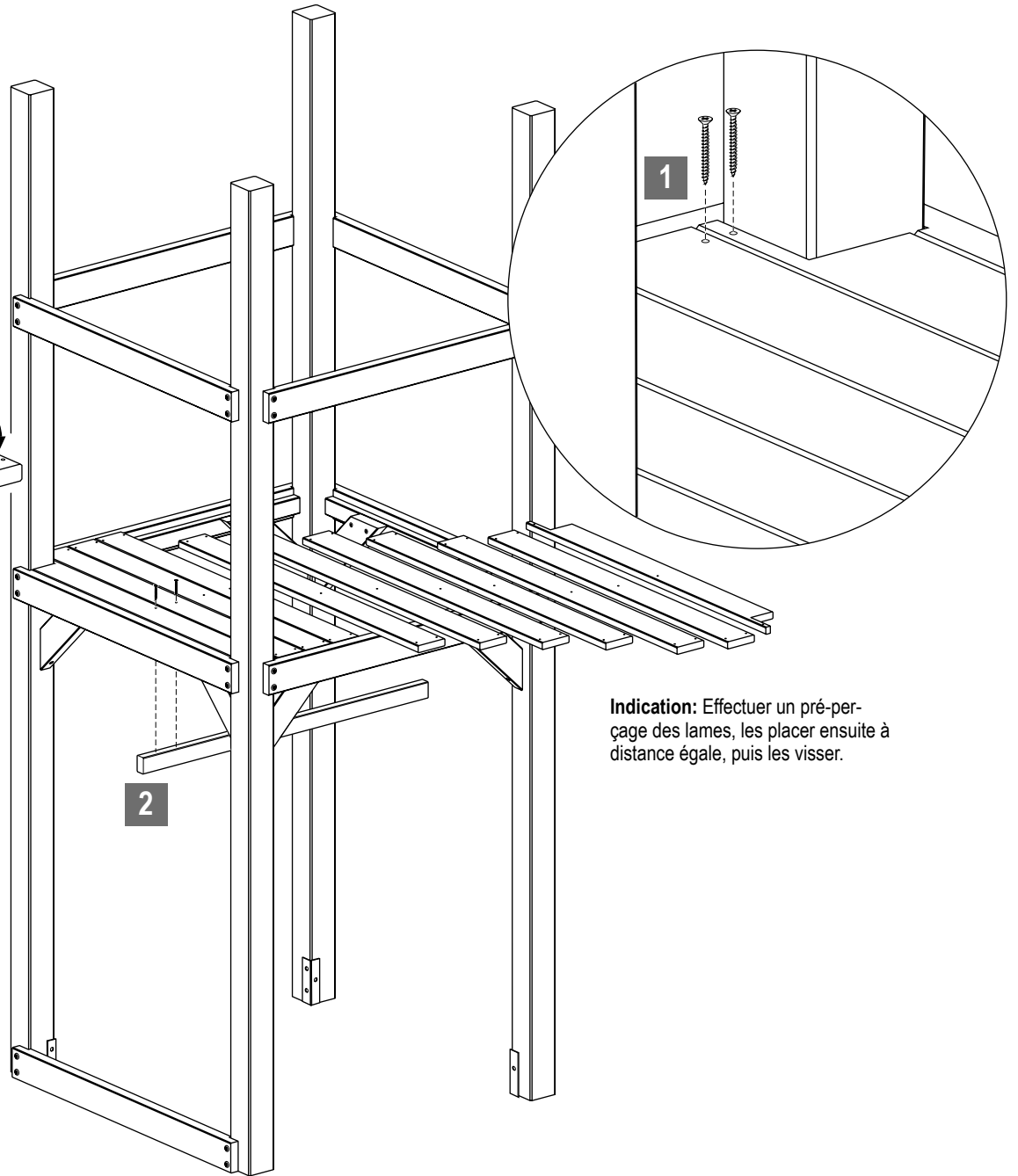
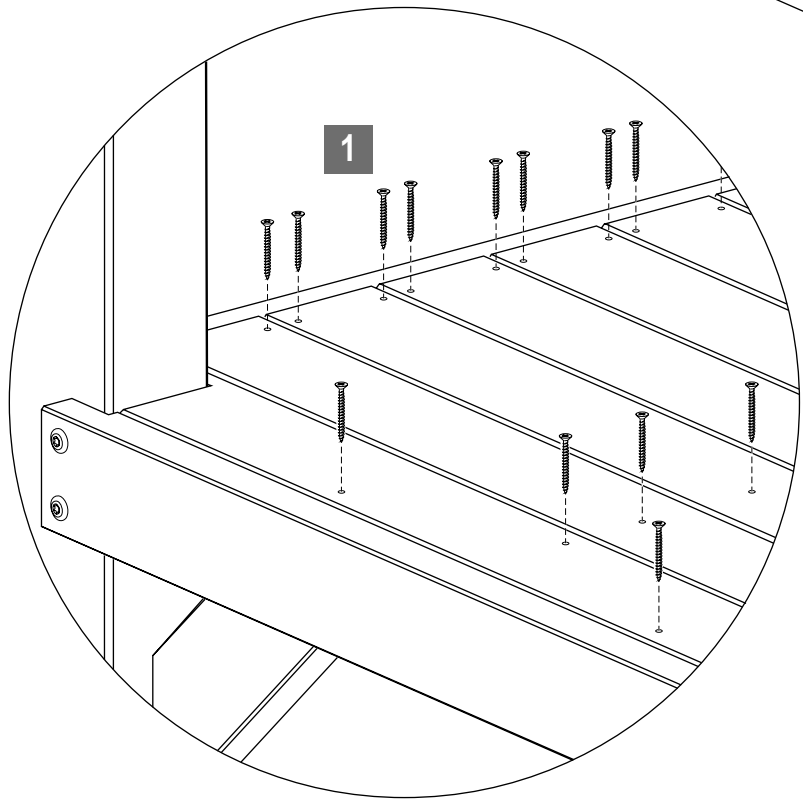
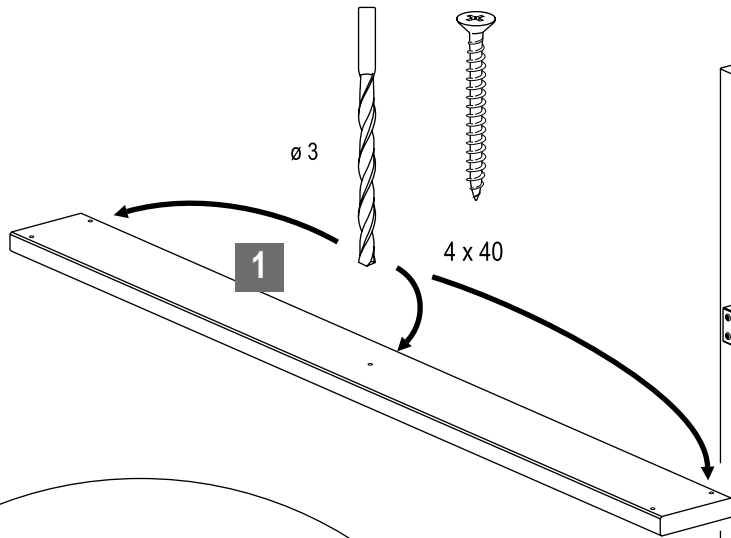
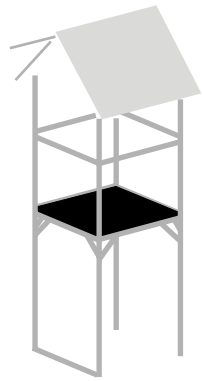
sol sablonneux - 50 x 50 x 80 cm
sol en terre mou - 40 x 40 x 70 cm
sol naturel ferme - 35 x 35 x 60 cm



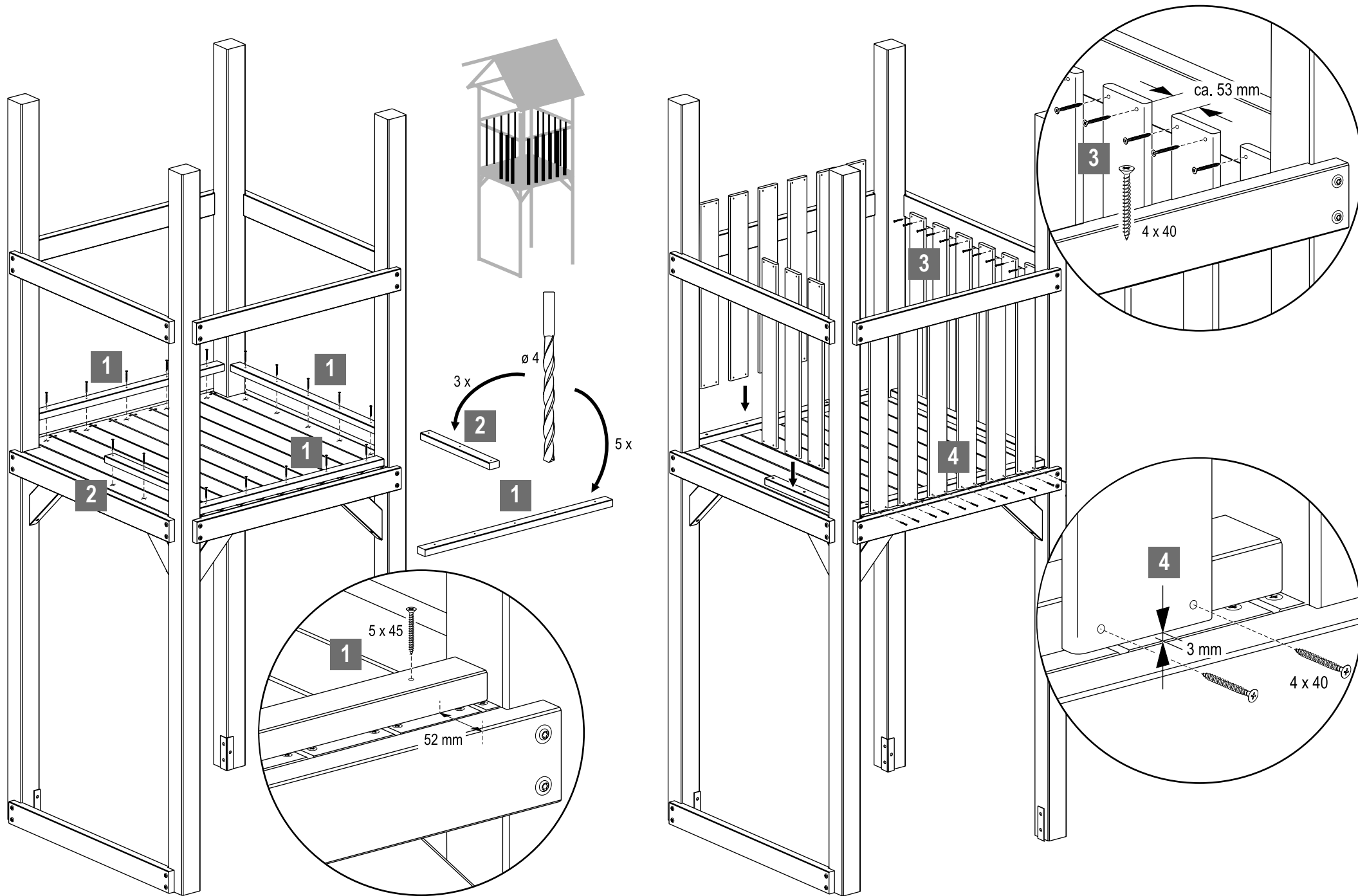
* De poteau à poteau, mesure intérieure.

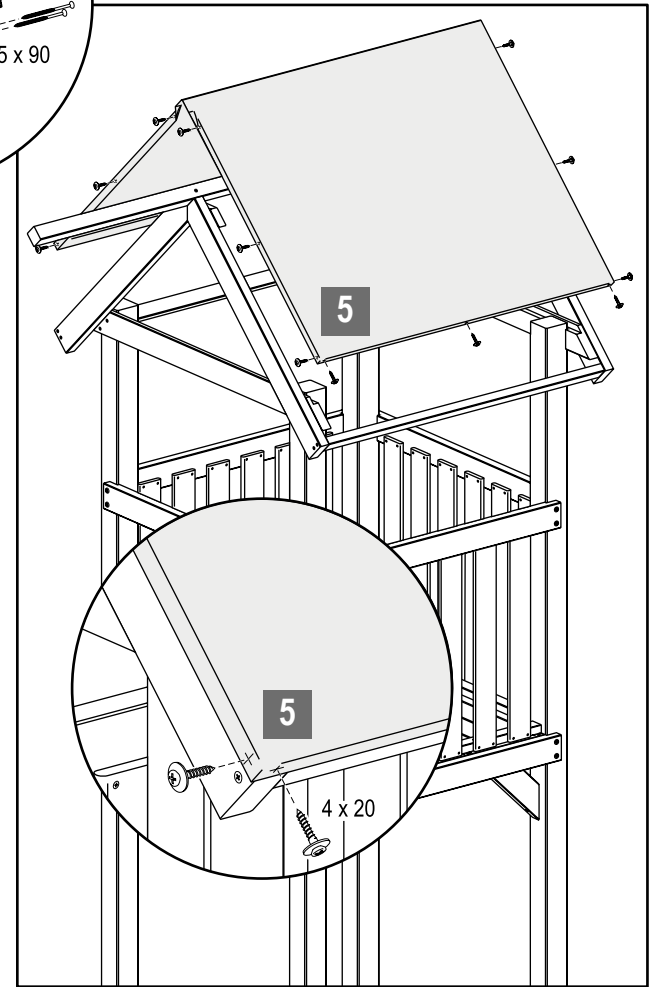
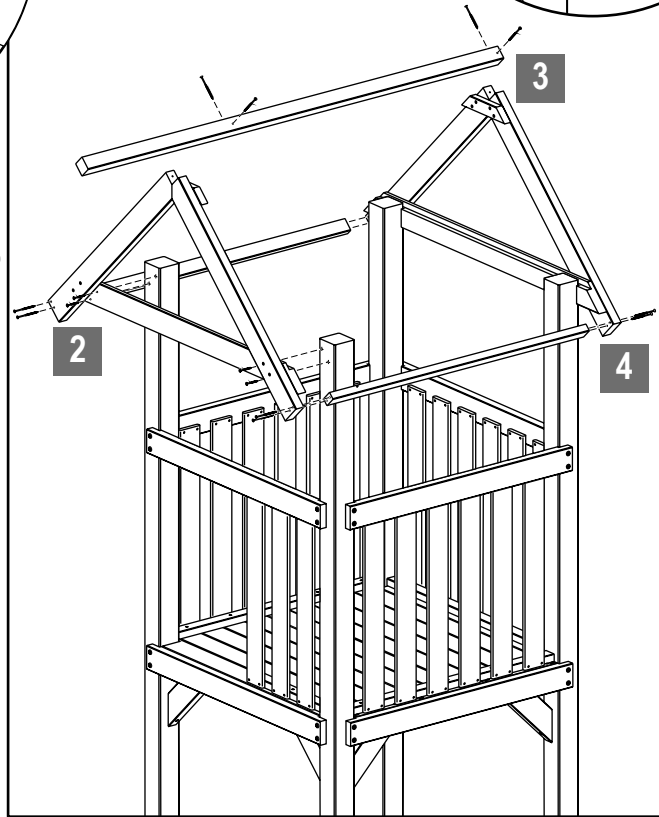
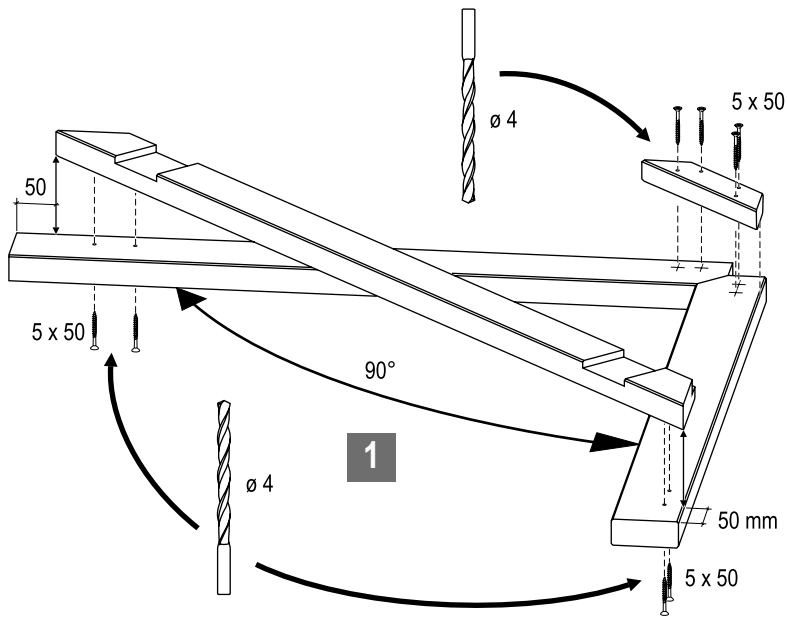
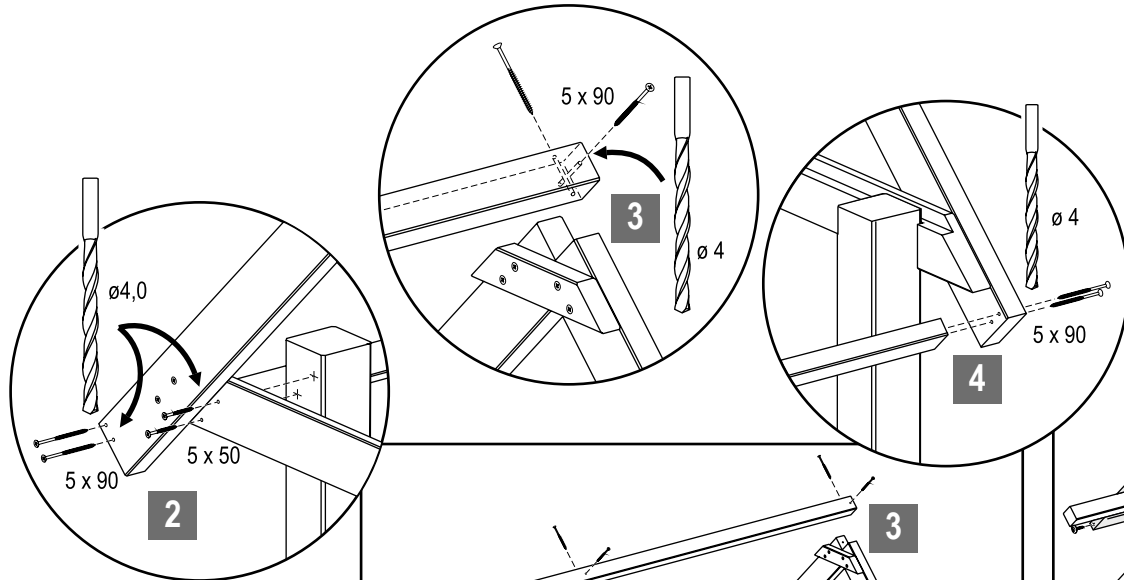
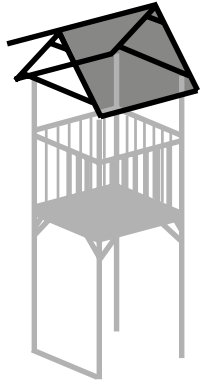
Deux ancrages au sol réf. 1695 par poteau. Pour les aires de jeux avec éléments de balançoire préférer l'ancrage au sol réf. 1719.

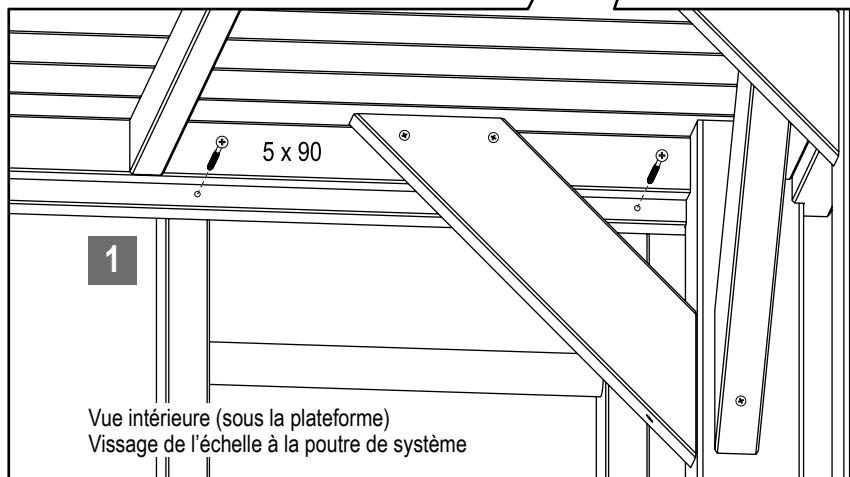
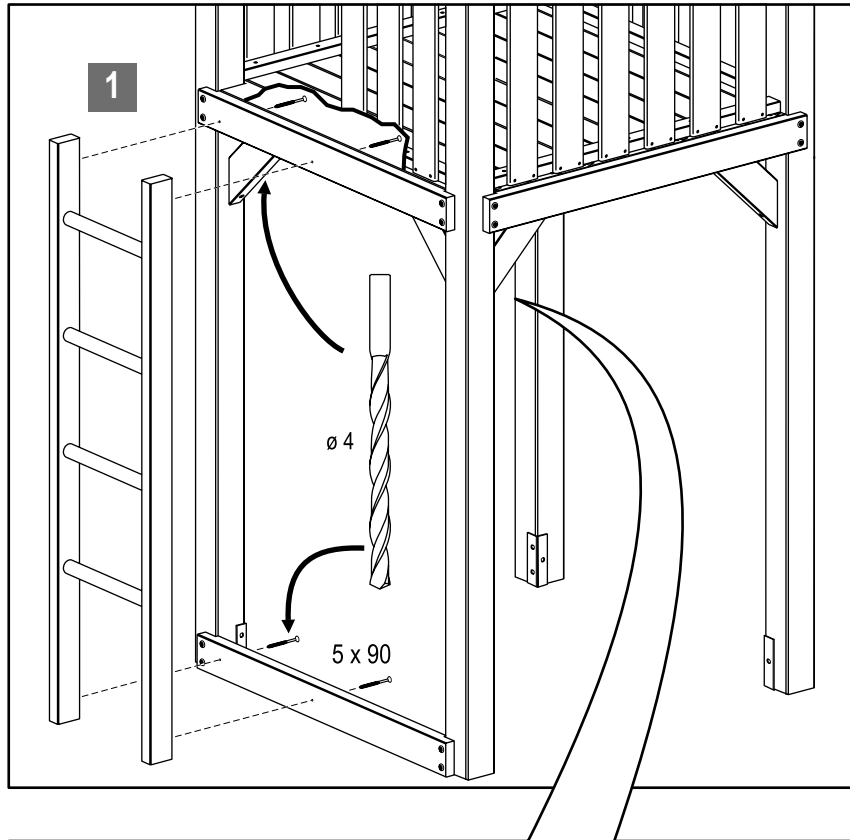
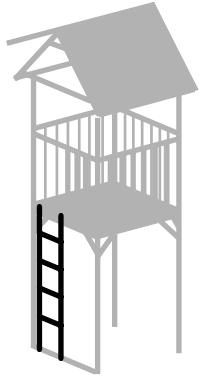




Indication: Effectuer un pré-perçage des lames, les placer ensuite à distance égale, puis les visser.







La tour de base et l'extension peuvent être complétées par ce bac à sable avec couvercle.

Vous avez besoin pour cela de:

12 x poutre système, réf. 1663

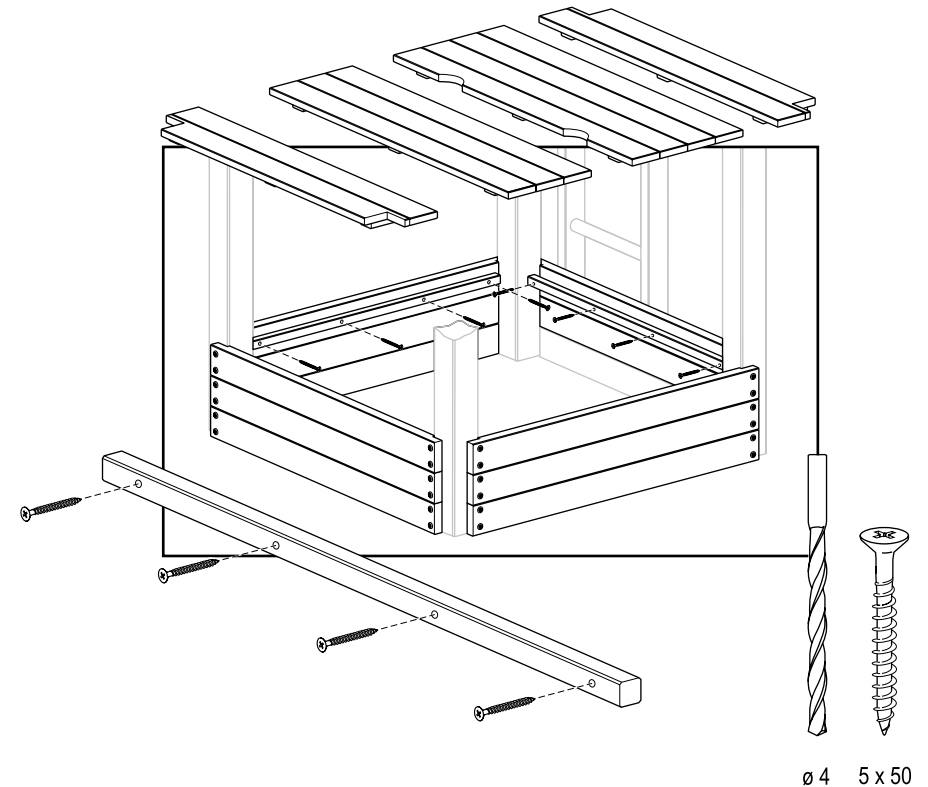
(Evtl seulement 11 pcs. Une poutre système est déjà comprise dans la tour de base.)

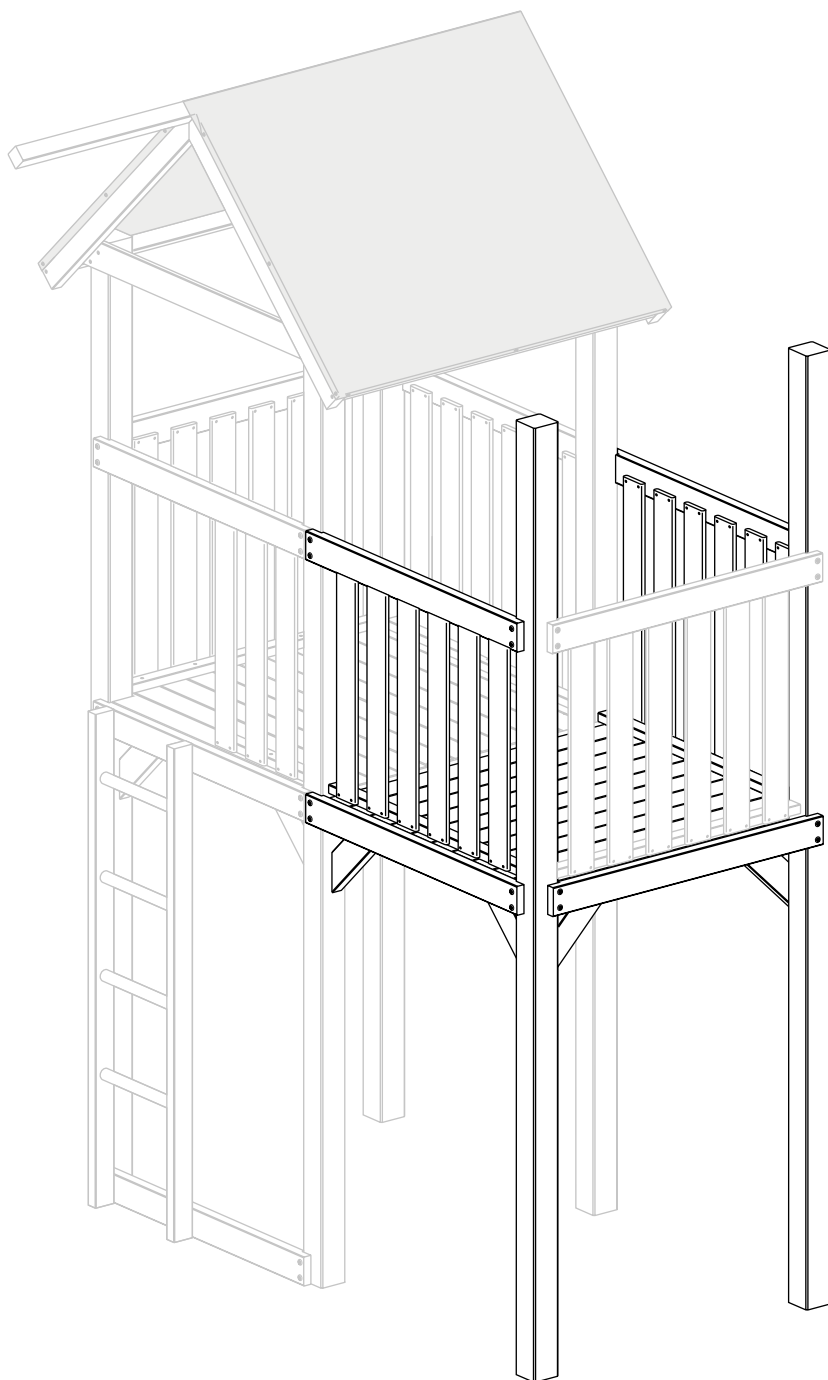
4 x vis système (kit de 12 pcs), réf. 1670

1 x couvercle de bac à sable pour tour, réf. 1706

Liste des pièces à assembler, réf. 1706 couvercle de bac à sable pour tour

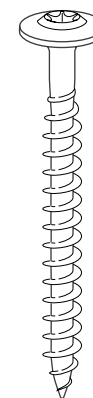
Quantité	Désignation	Dimensions
4	Éléments (pour couvercle de bac à sable)	
4	Liteau de support	25 x 25 x 890 mm
16	Vis pour panneaux d'aggloméré A2	5 x 50 mm



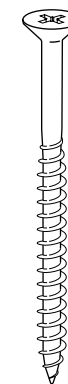


Détail des pièces à assembler

Quantité	Désignation	Dimensions
2	Poteaux	88 x 88 x 2900 mm
2	Poutre système (pour rambarde)	36 x 88 x 980 mm
3	Poutre système avec liteau (pour plancher)	64 x 88 x 980 mm
2	Barre de fixation (pour rambarde)	28 x 48 x 900 mm
12	Latte de rambarde	16 x 88 x 748 mm
1	Solive centrale (pour plancher)	28 x 48 x 950 mm
1	Liteau de montage (plancher de la tour de base)	28 x 48 x 1000 mm
9	Lame de plancher (cannelée)	21 x 94 x 1052 mm
1	Lame de plancher, avec encoche (cannelée)	21 x 94 x 1052 mm
6	Contrefiche	36 x 88 x 400 mm
20	Vis système	8 x 80 mm
18	Vis pour panneaux d'aggloméré A2	6 x 80 mm
4	Vis pour panneaux d'aggloméré A2	4 x 60 mm
98	Vis pour panneaux d'aggloméré A2	4 x 40 mm
10	Vis pour panneaux d'aggloméré A2	5 x 45 mm



8 x 80



6 x 80



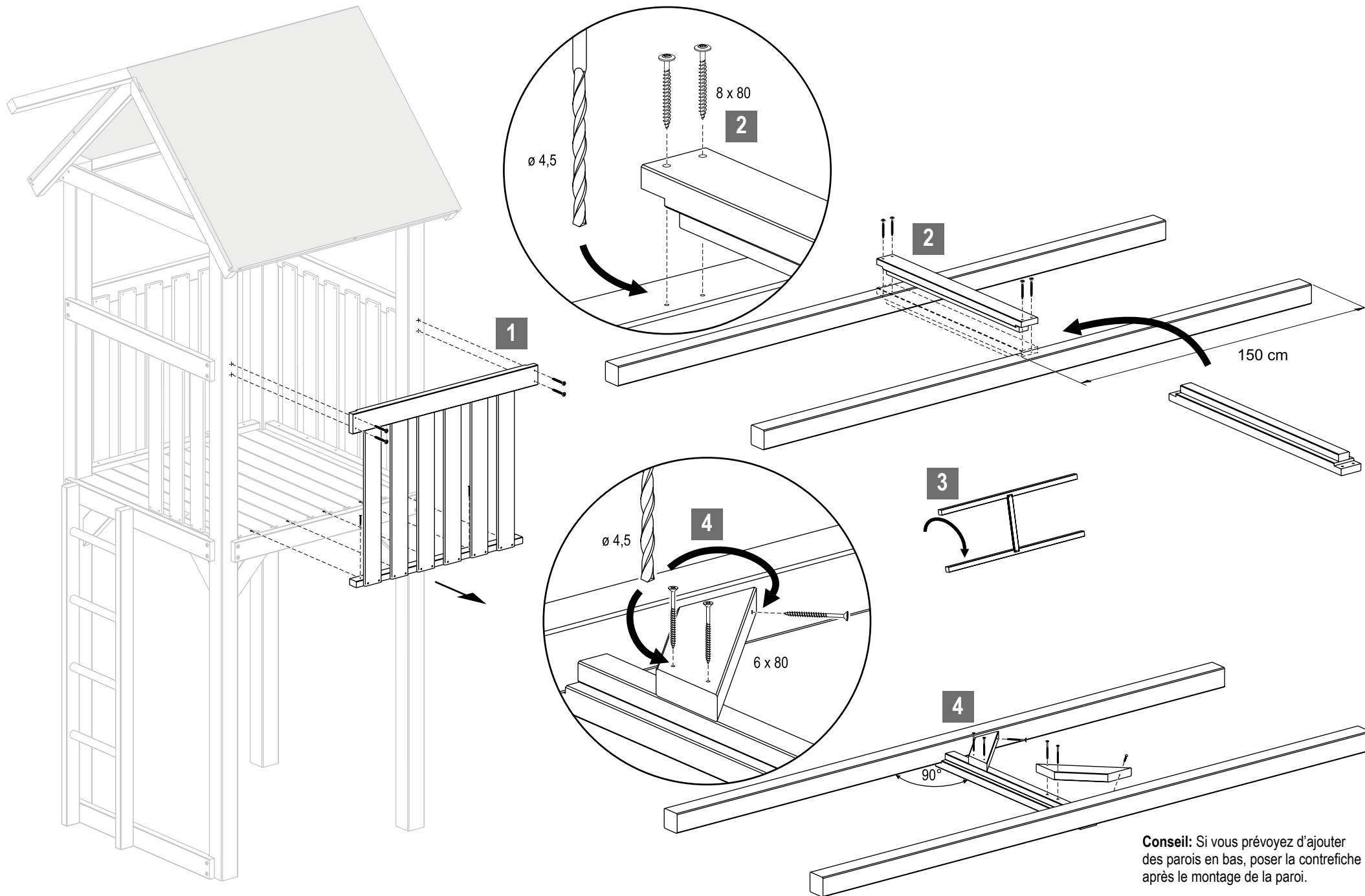
4 x 60



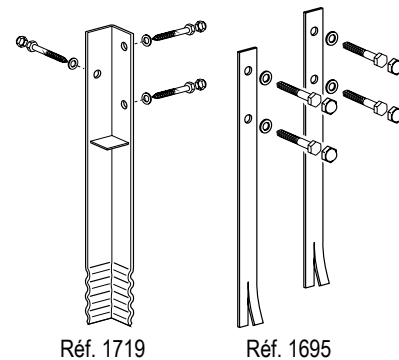
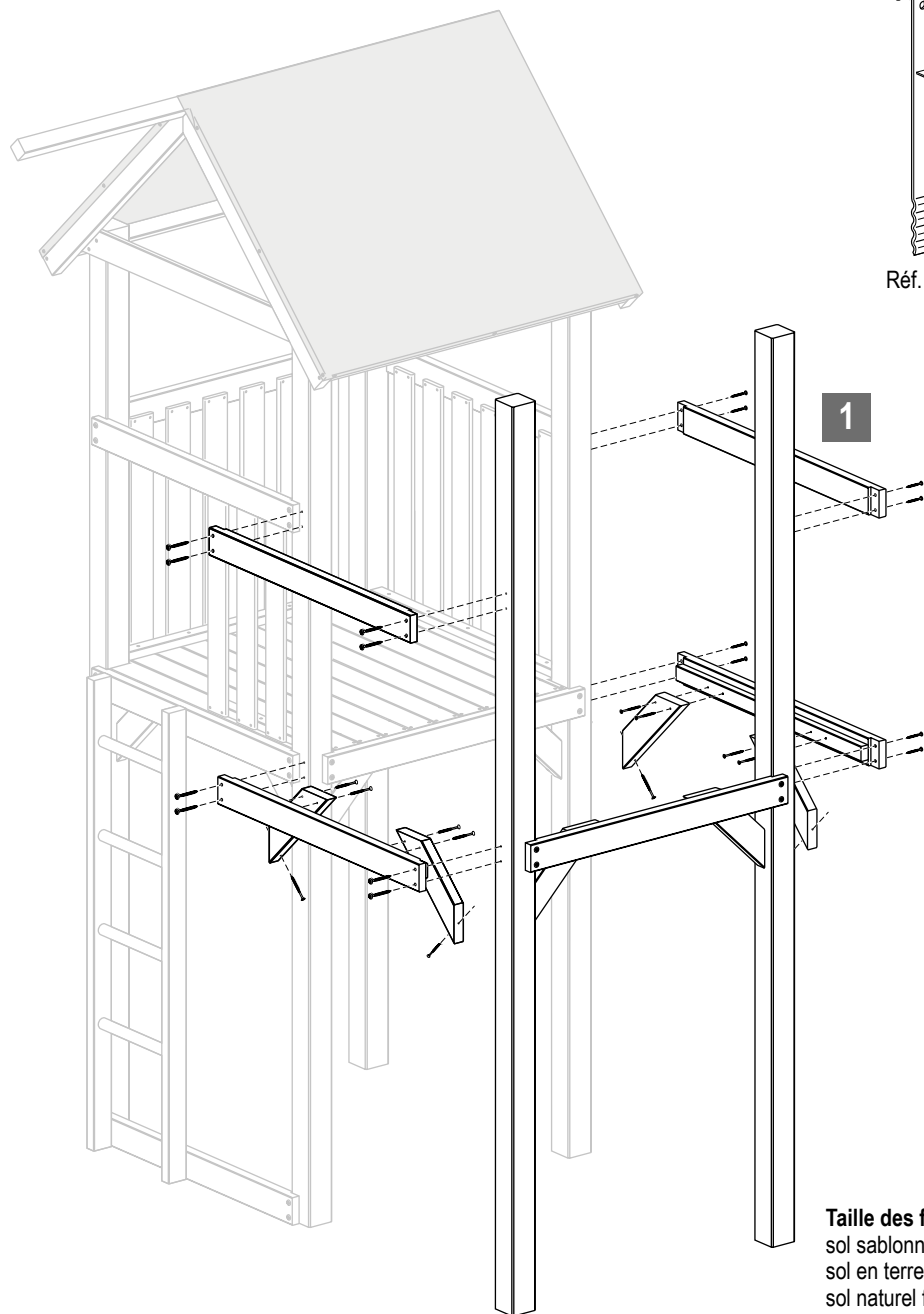
4 x 40



5 x 45



Conseil: Si vous prévoyez d'ajouter des parois en bas, poser la contre-fiche après le montage de la paroi.



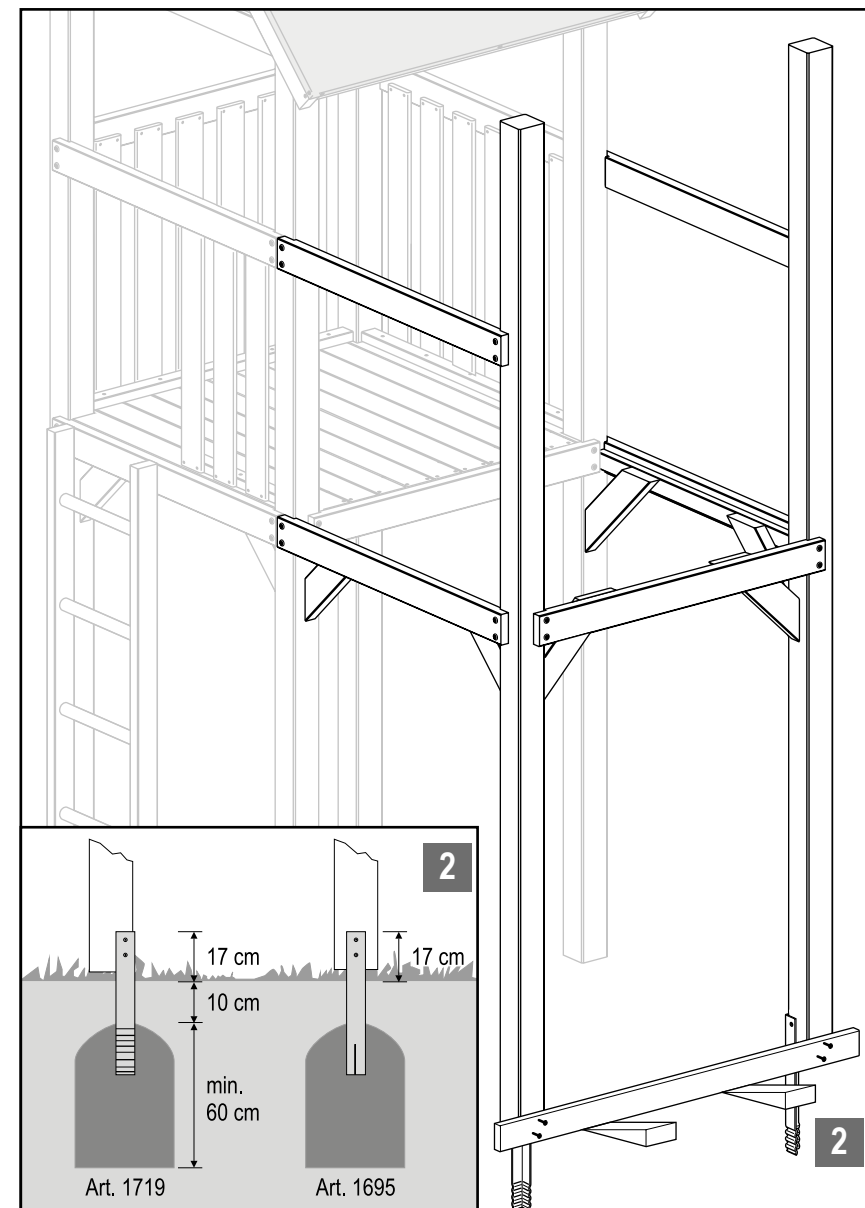
Réf. 1719

Réf. 1695

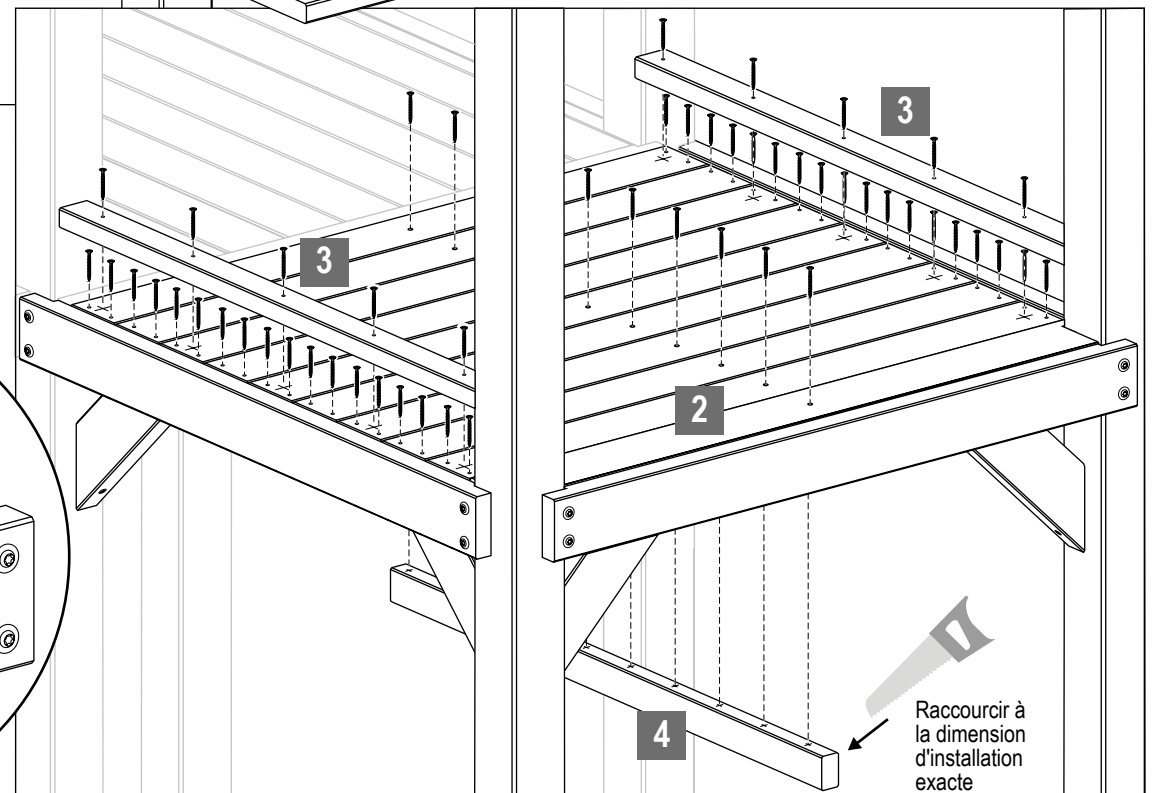
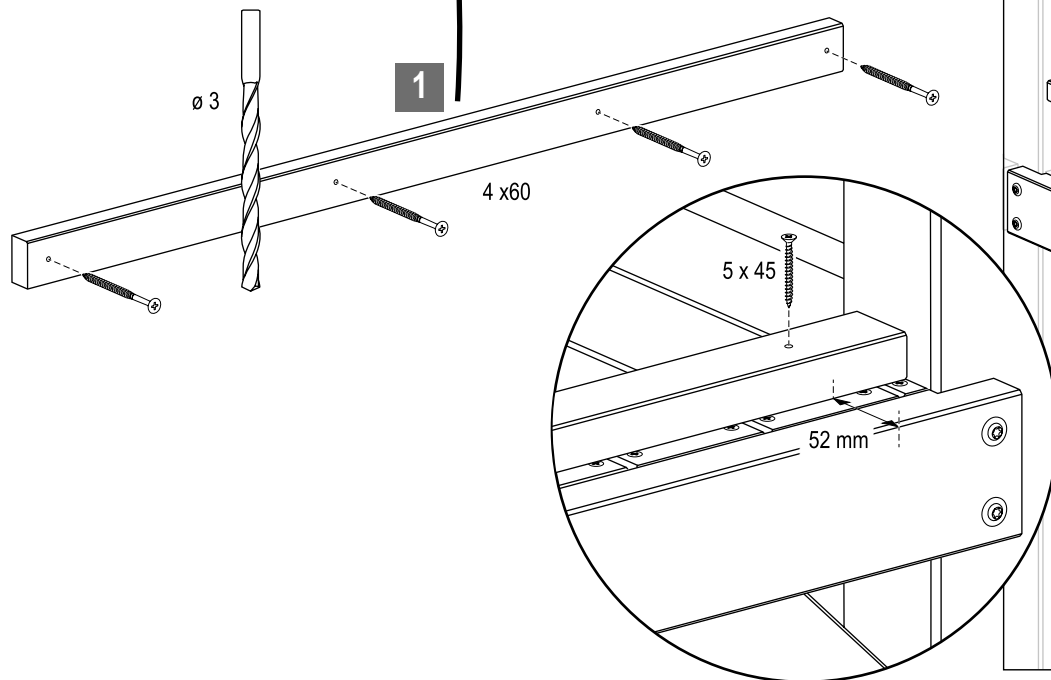
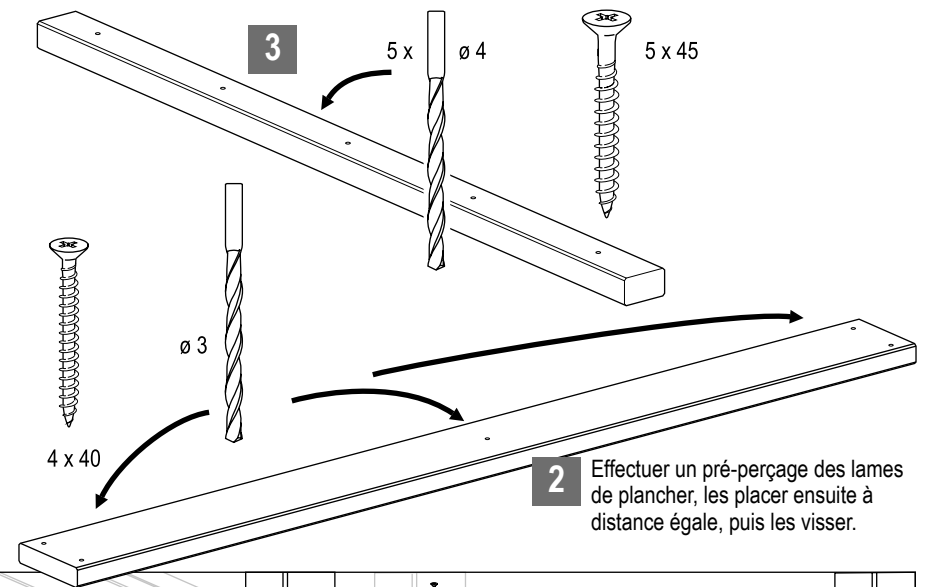
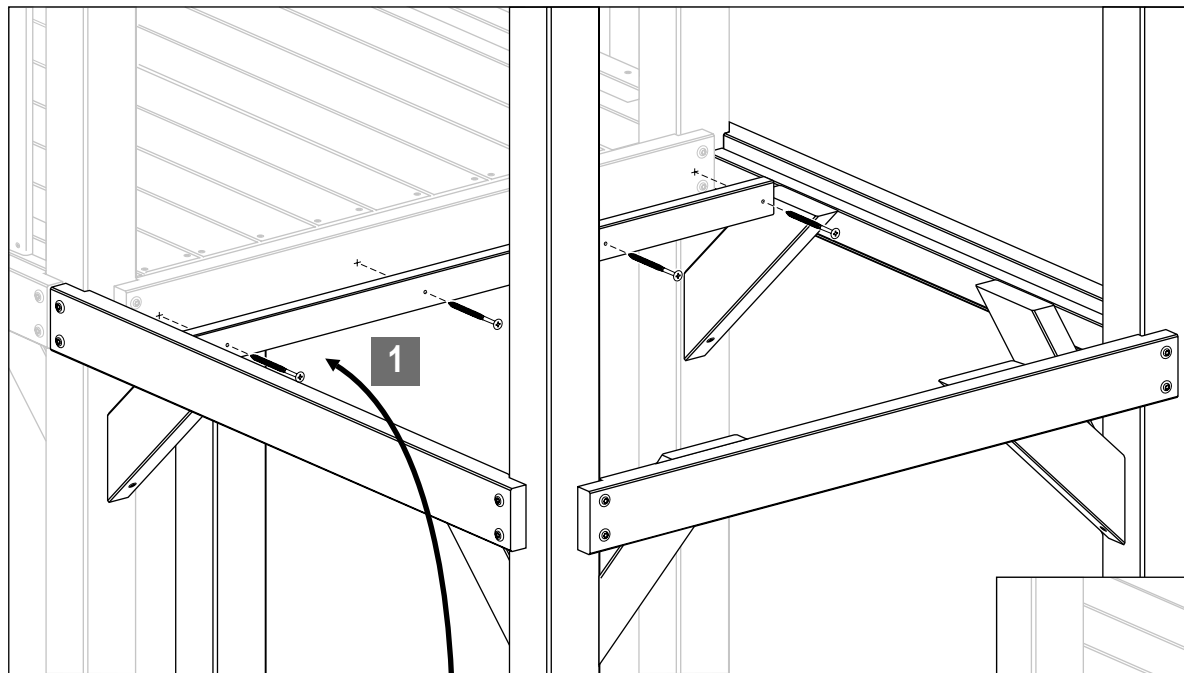
2

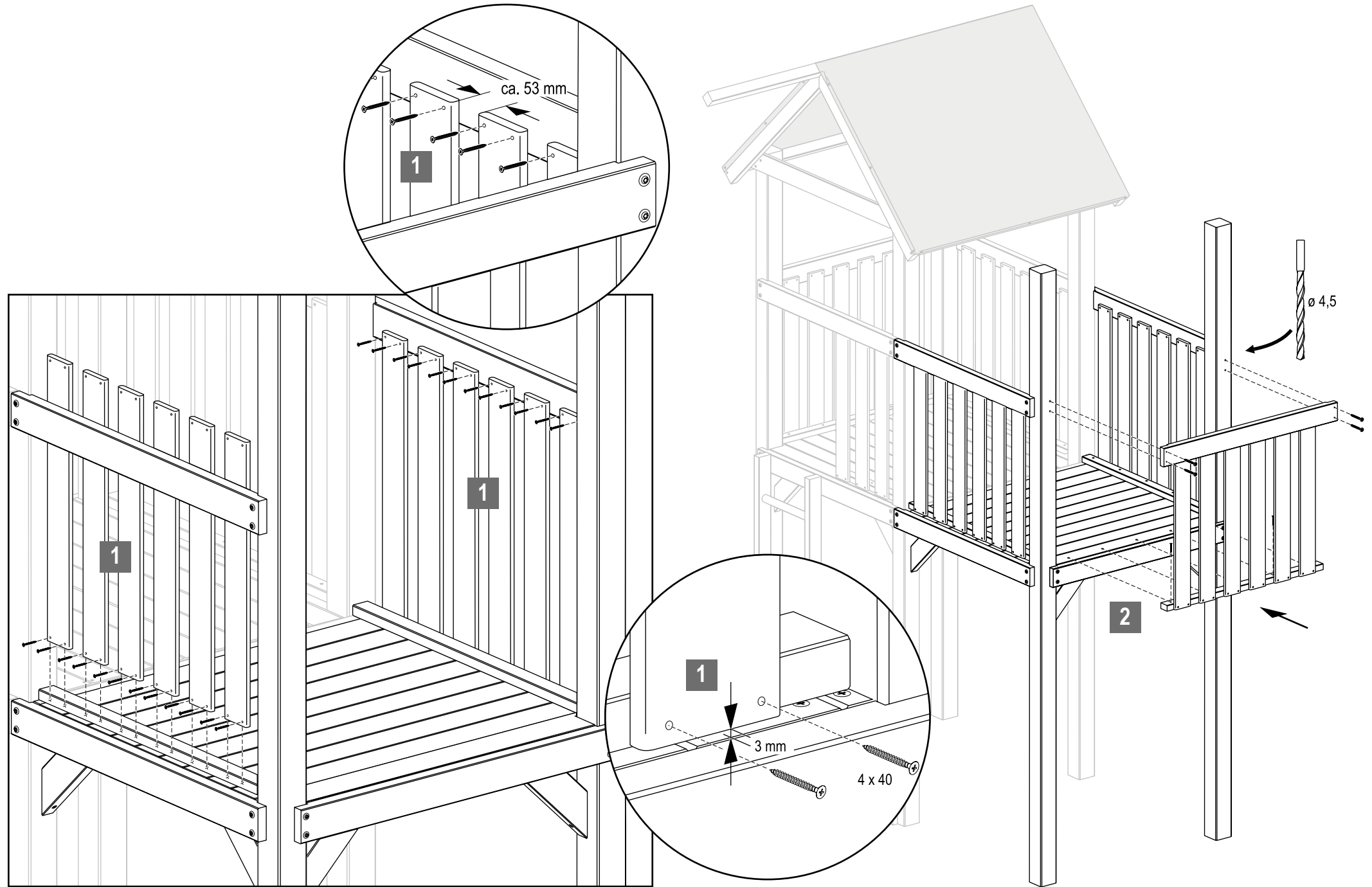
À procurer séparément ancrage au sol Safety Plus réf. 1719 ou Safety réf. 1695

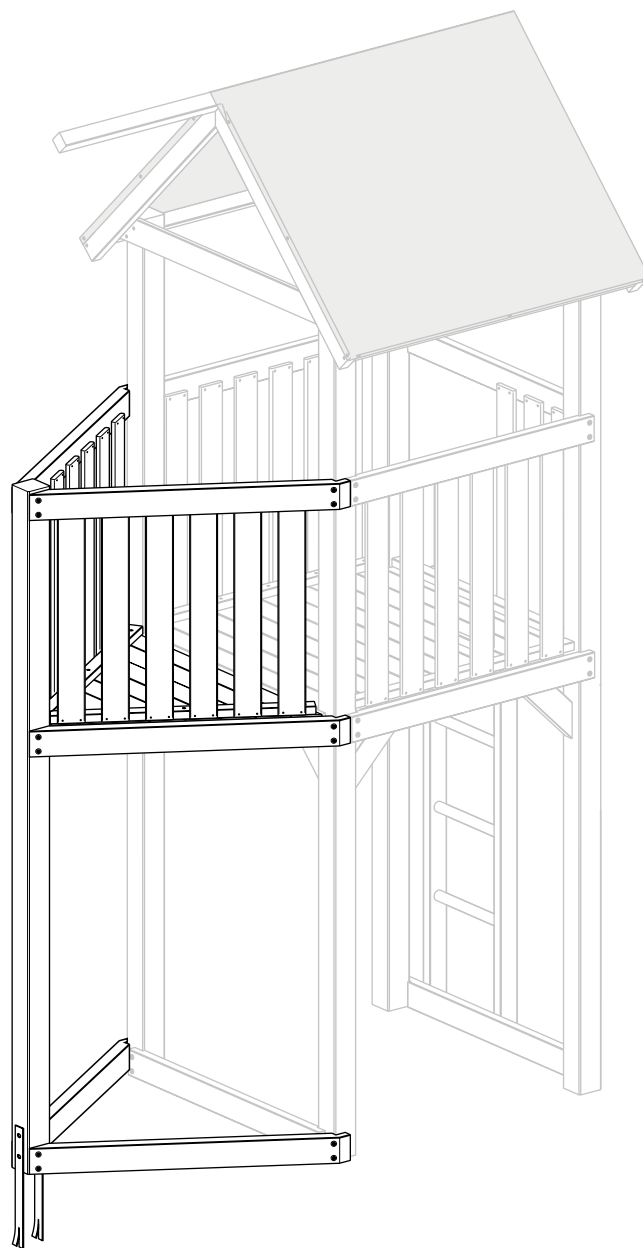
Deux ancrages au sol Safety réf. 1695 par poteau. Pour les aires de jeux avec balançoires préférer l'ancrage au sol réf. 1719.



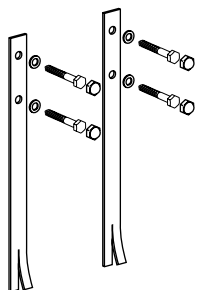
Taille des fondations:
 sol sablonneux - 50 x 50 x 80 cm
 sol en terre mou - 40 x 40 x 70 cm
 sol naturel ferme - 35 x 35 x 60 cm







! Veuillez commander séparément l'ancrage au sol Safety réf. 1695

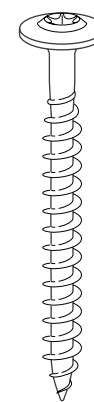


Détail des pièces à assembler

Quantité	Désignation	Dimensions
1	Poteaux	88x88x2310 mm
4	Poutre biseautée (pour sol et rambarde)	44x88x1033 mm
2	Poutre biseautée (avec linteau pour plancher)	72x88x1033 mm
2	Barre de fixation (pour rambarde)	28x48x866 mm
12	Latte de rambarde	16x88x748 mm
1	Solive centrale (pour plancher)	28x48x655 mm
1	Linteau de montage (plancher de la tour de base)	28x48x840 mm
8	Lame de plancher (cannelée)	21 x 94 x coupe en biais
1	Embout de vissage (pour vis système)	T 40
24	Vis système	8 x 80 mm
4	Vis pour panneaux d'aggloméré A2	4 x 60 mm
88	Vis pour panneaux d'aggloméré A2	4 x 40 mm
10	Vis pour panneaux d'aggloméré A2	5 x 45 mm



T 40



8 x 80



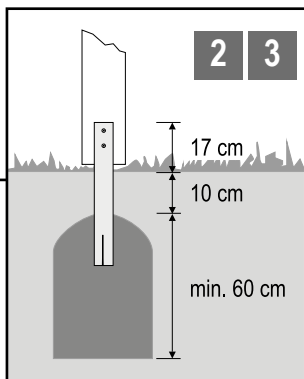
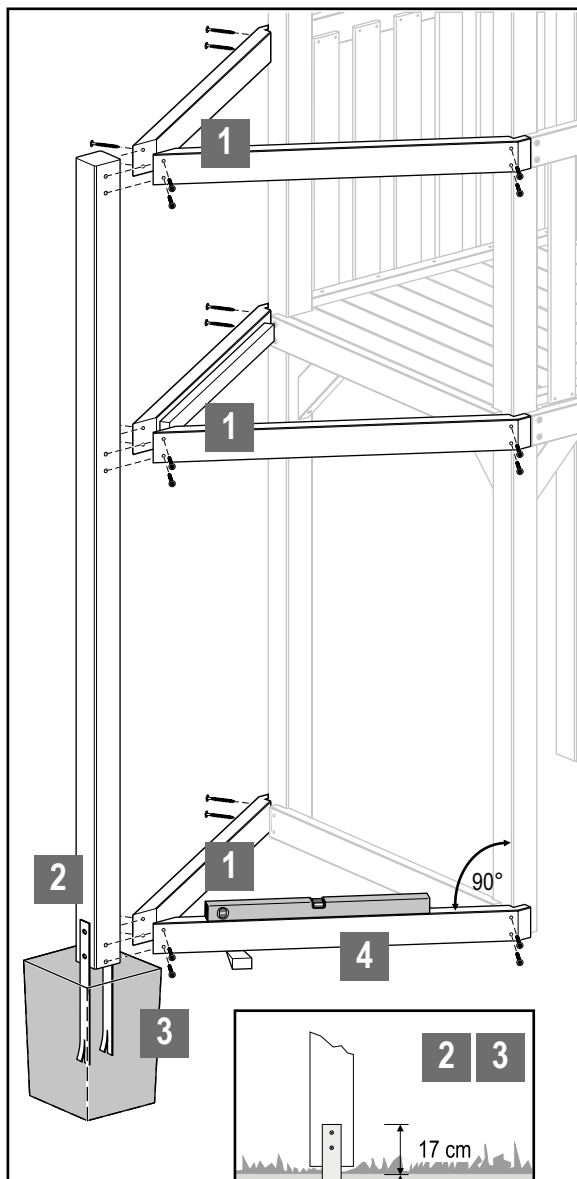
4 x 60



4 x 40



5 x 45

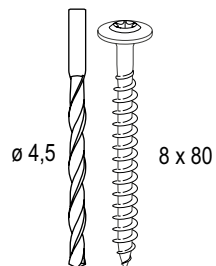


Taille des fondations:

sol sablonneux -	50 x 50 x 80 cm
sol en terre mou -	40 x 40 x 70 cm
sol naturel ferme -	35 x 35 x 60 cm

Étapes du montage:

1 Monter toutes les poutres biseautées sur la tour de base, et pré-percer les poteaux.



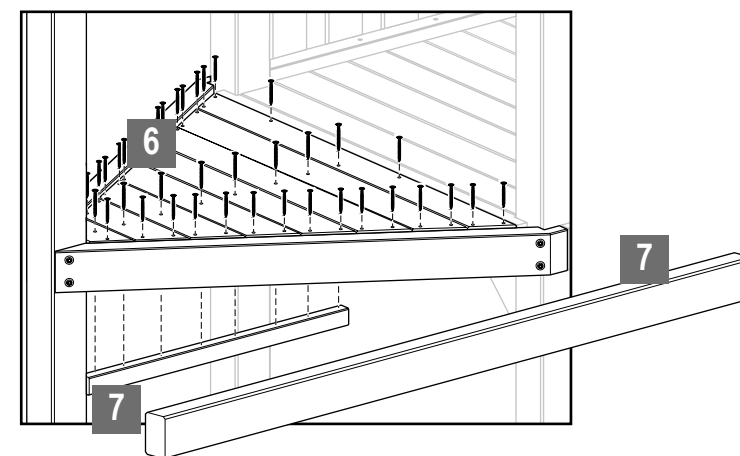
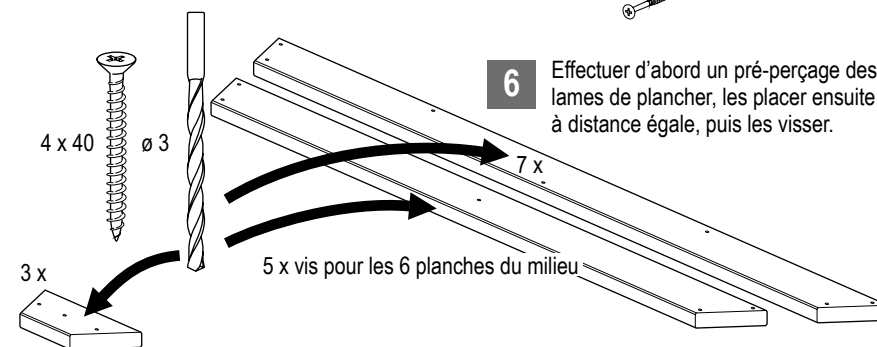
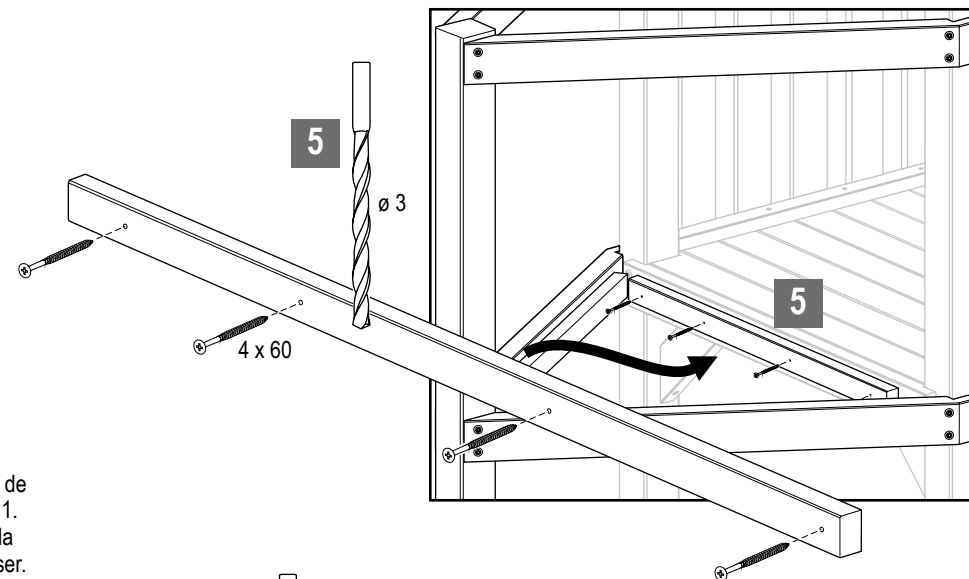
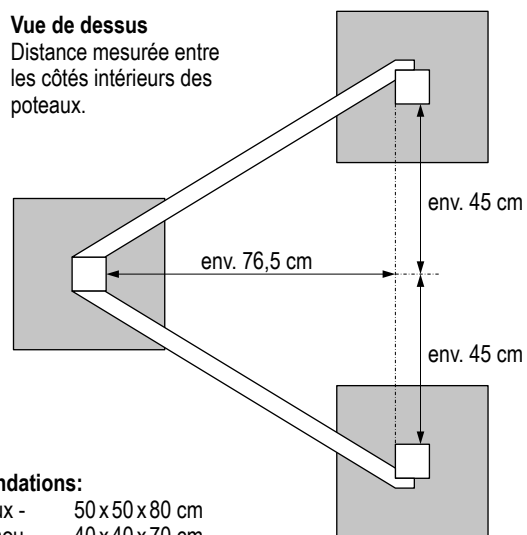
2 Monter les ancrages au sol sur les poteaux.

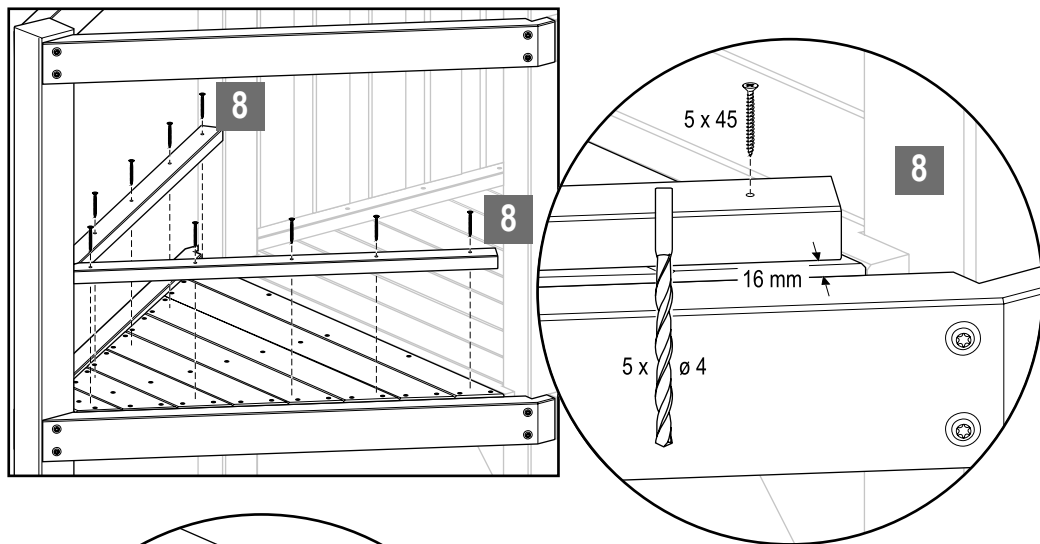
3 Préparer les fondations. Béton = mélange de sable et de gravier, grains 0/32 plus ciment dans un dosage de 3:1. Enfoncer le poteau et son ancrage entièrement dans la dalle préparée, entre les poutres biseautées, puis visser. Pré-perçage nécessaire.

4 Régler la position horizontale des poutres biseautées avec des cales sur le sol. Laisser durcir le béton!

Vue de dessus

Distance mesurée entre les côtés intérieurs des poteaux.



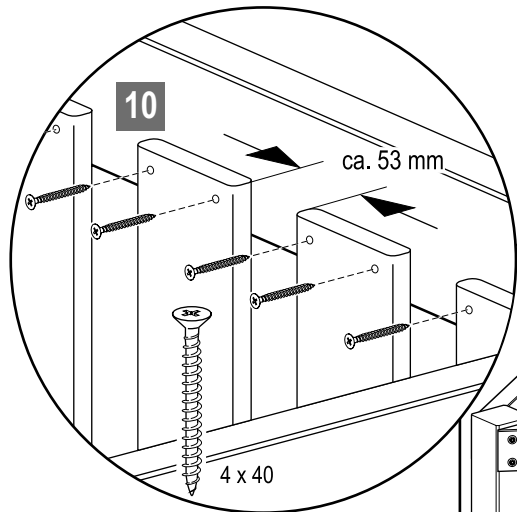


Le bateau de pirate se laisse facilement agrandir avec un bac à sable / une caisse de jeux avec couvercle.

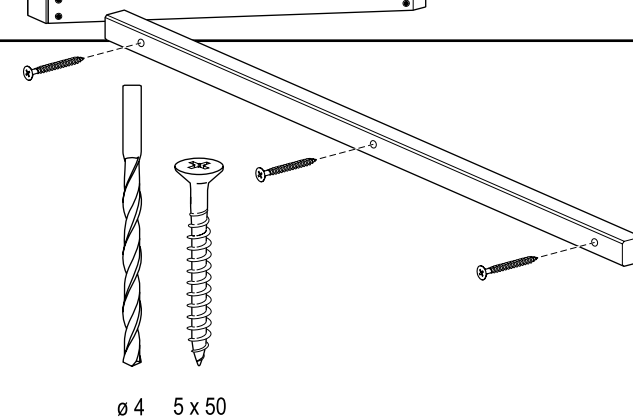
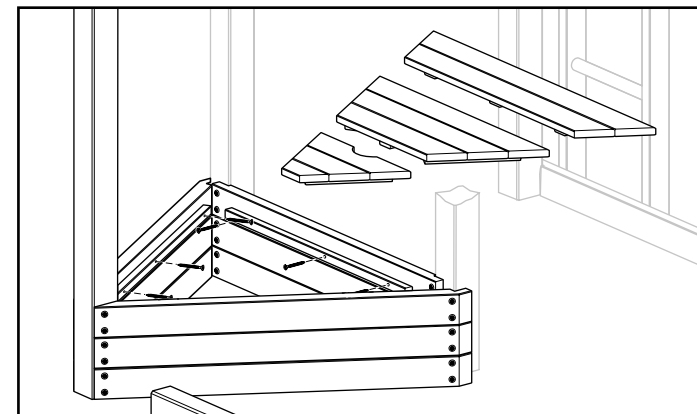
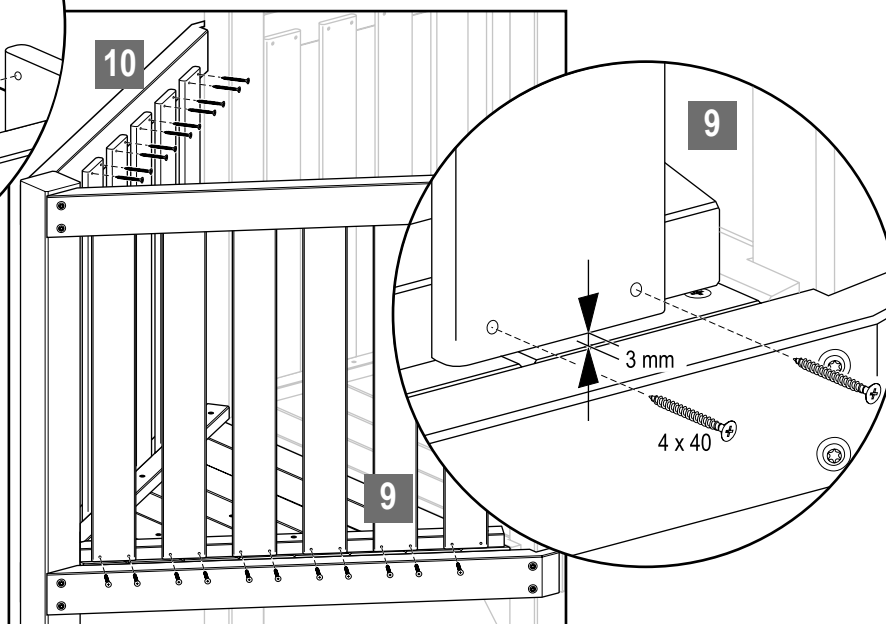
Pour cela veuillez commander:
 3 x poutre système, réf. 1663
 4 x poutre biseautée, réf. 1702
 3 x vis système (kit de 12 pcs), réf. 1670
 1 x couvercle de bac à sable Pirate, réf. 1705

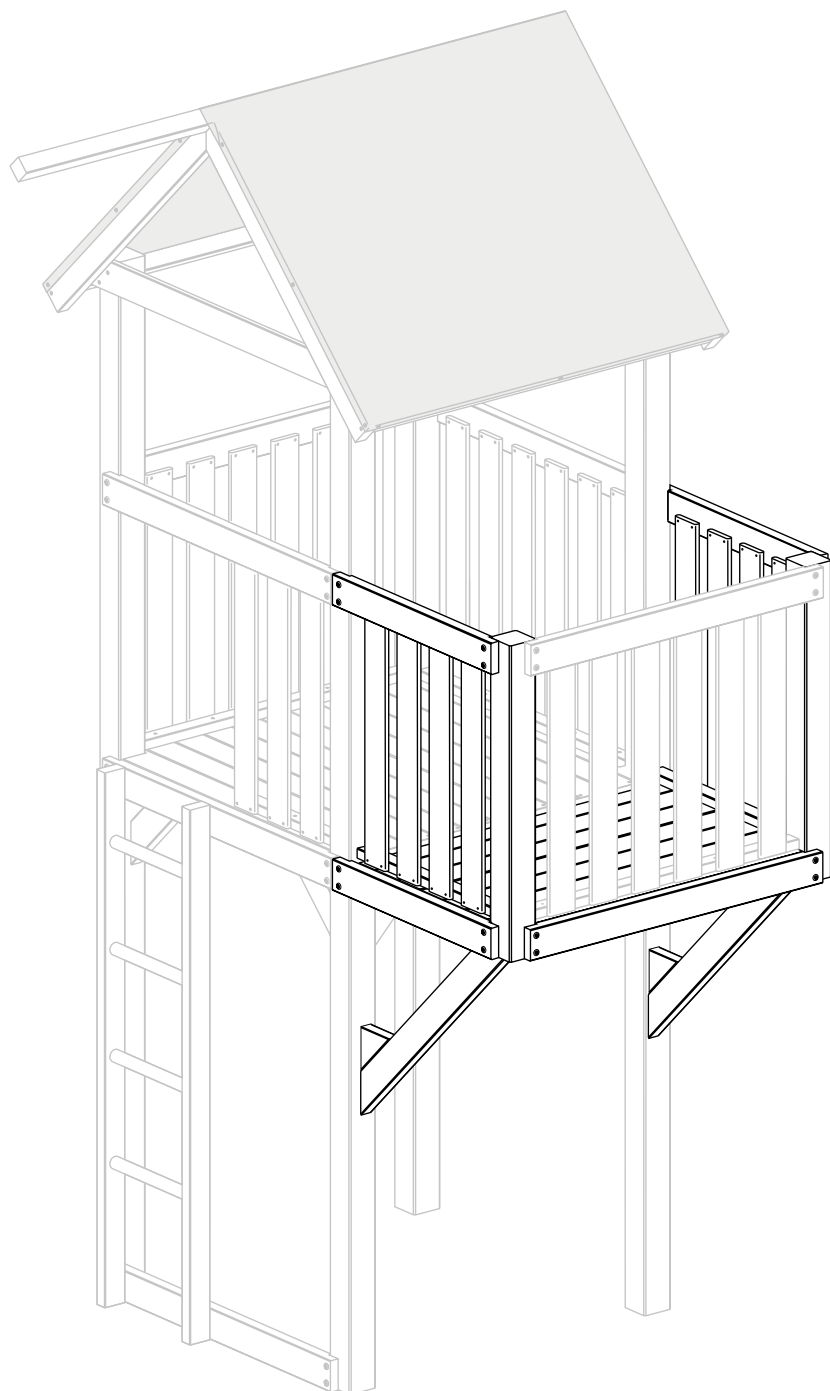
Liste des pièces à assembler, réf. 1705 couvercle de bac à sable Pirate

Quantité	Désignation	Dimensions
3	Éléments (pour couvercle de bac à sable)	
3	Liteau de support	25 x 25 x 790 mm
9	Vis pour panneaux d'aggloméré A2	5 x 50 mm



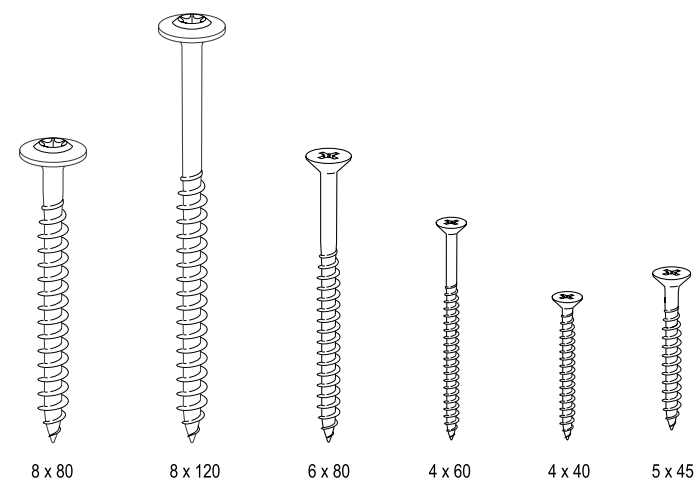
8 La distance entre les poutres biseautées et la barre de fixation (pour rambarde) est de 16 mm = épaisseur des lattes de rambarde.

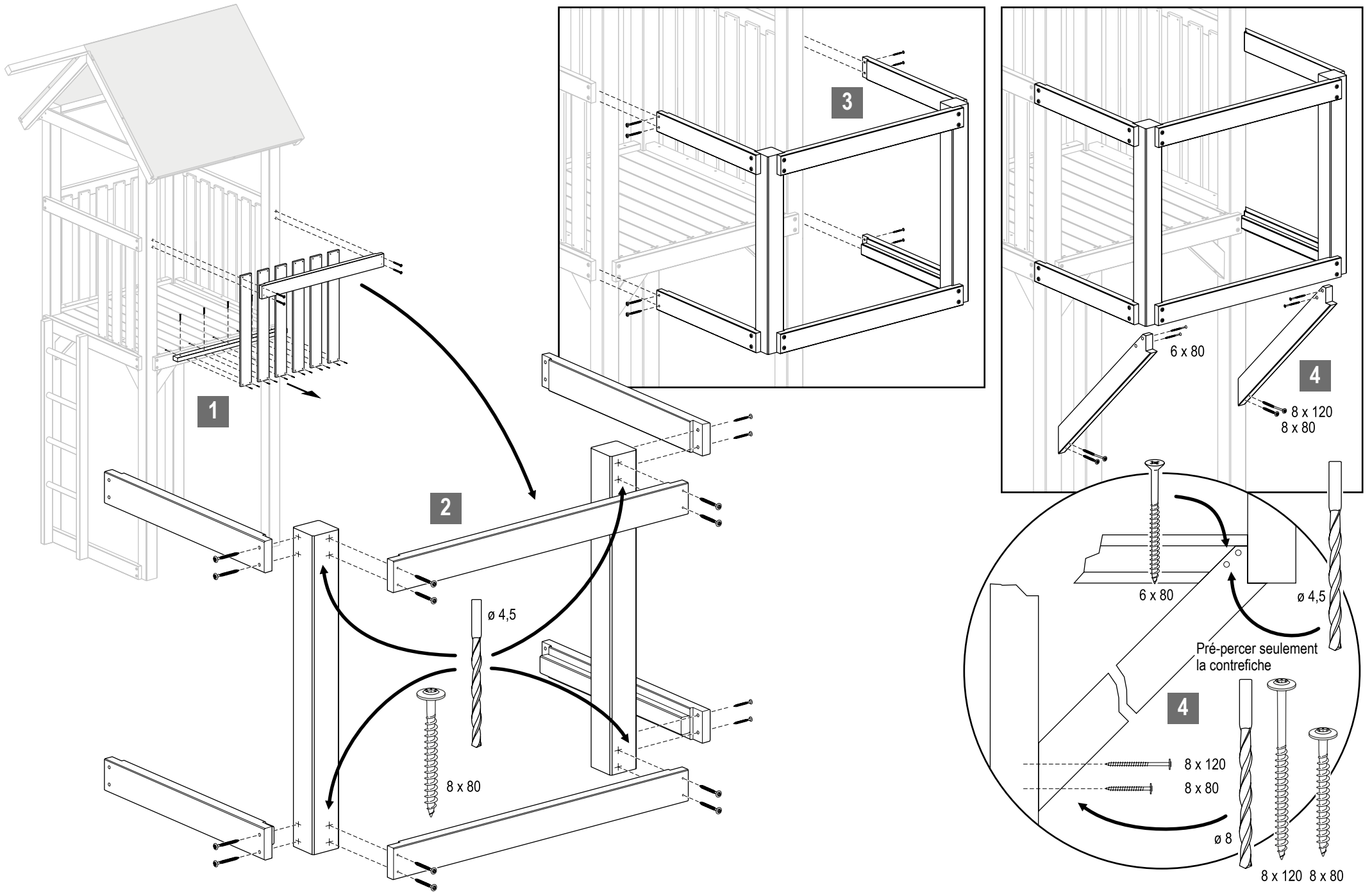


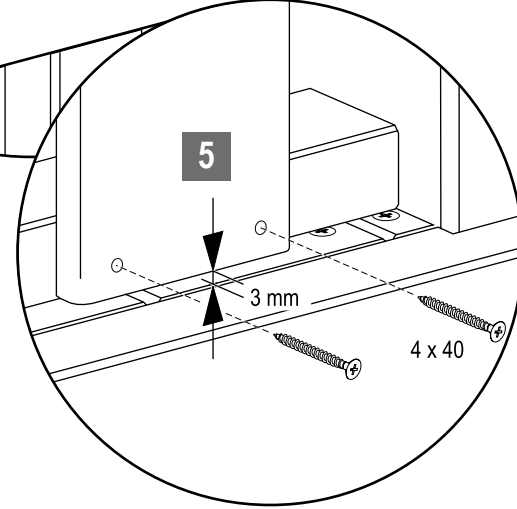
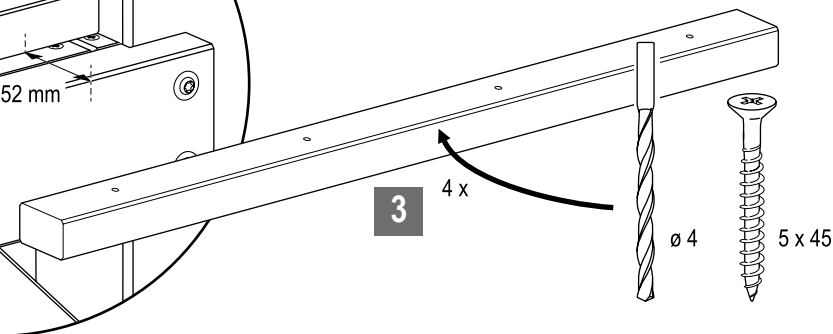
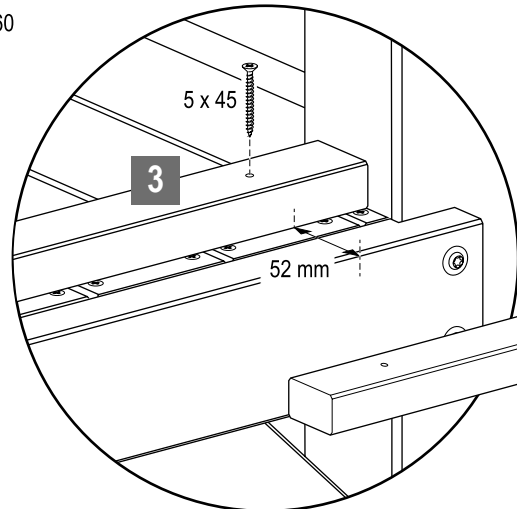
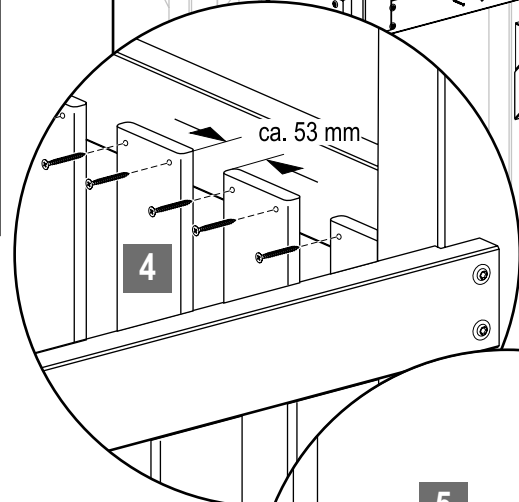
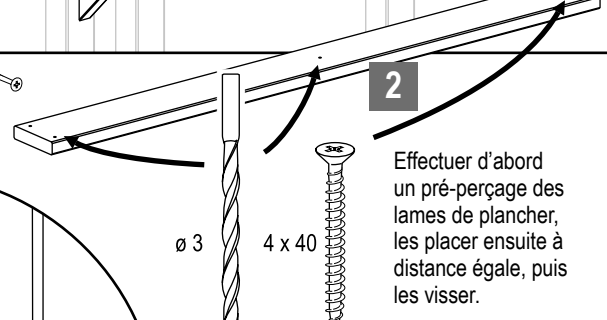
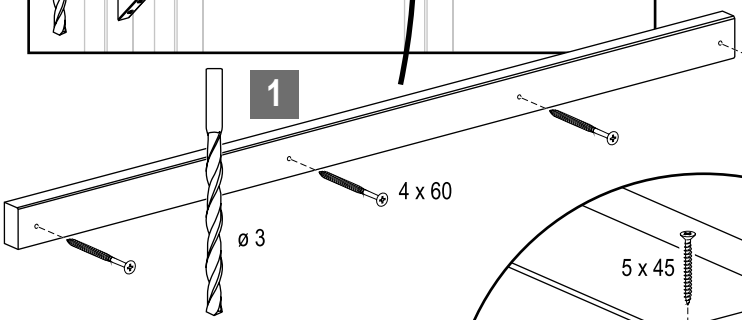
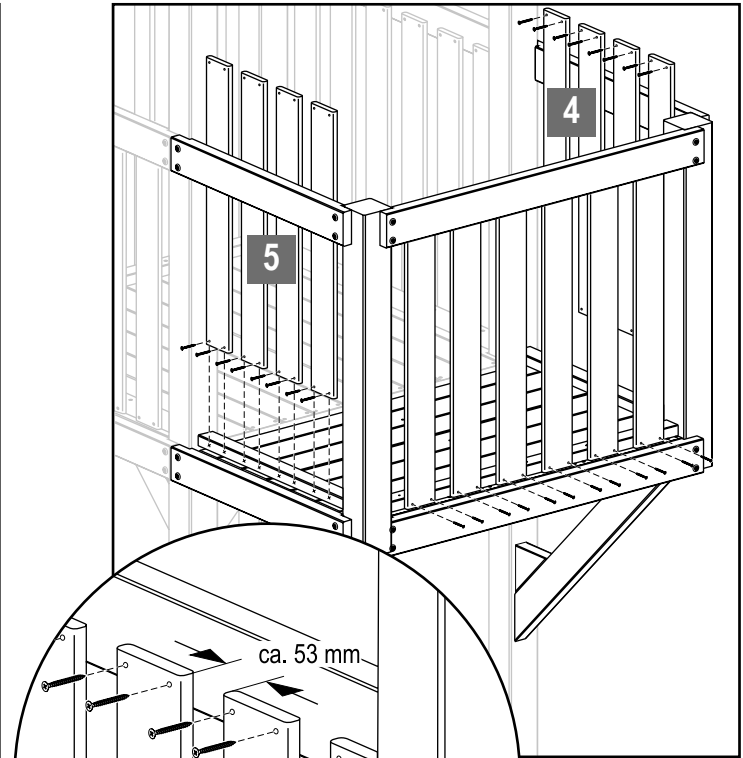
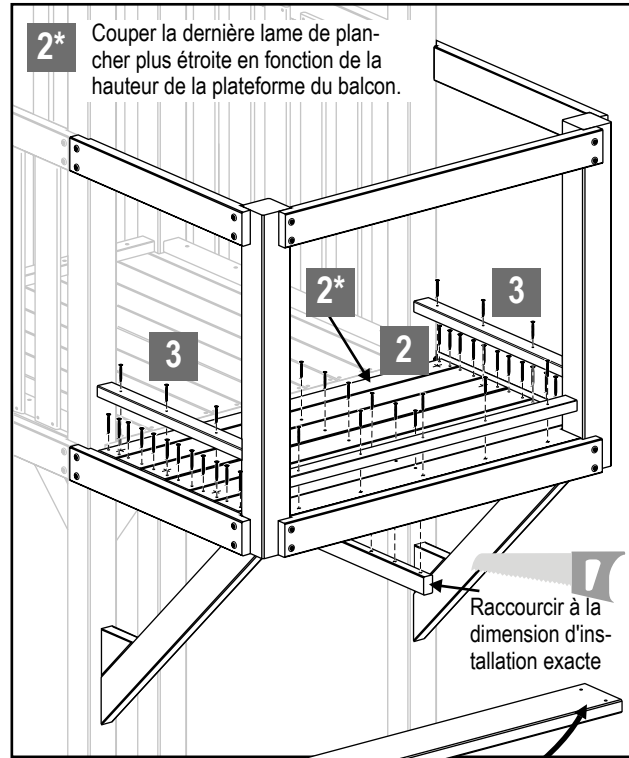
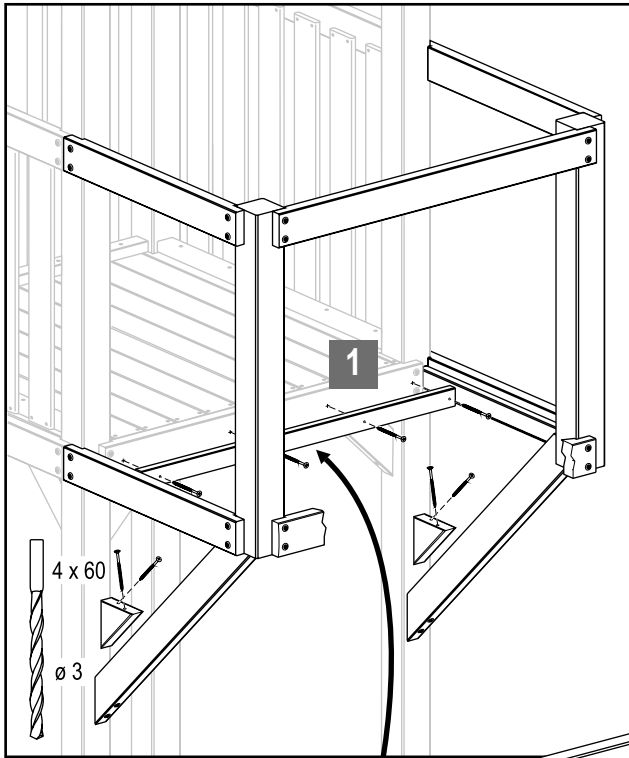


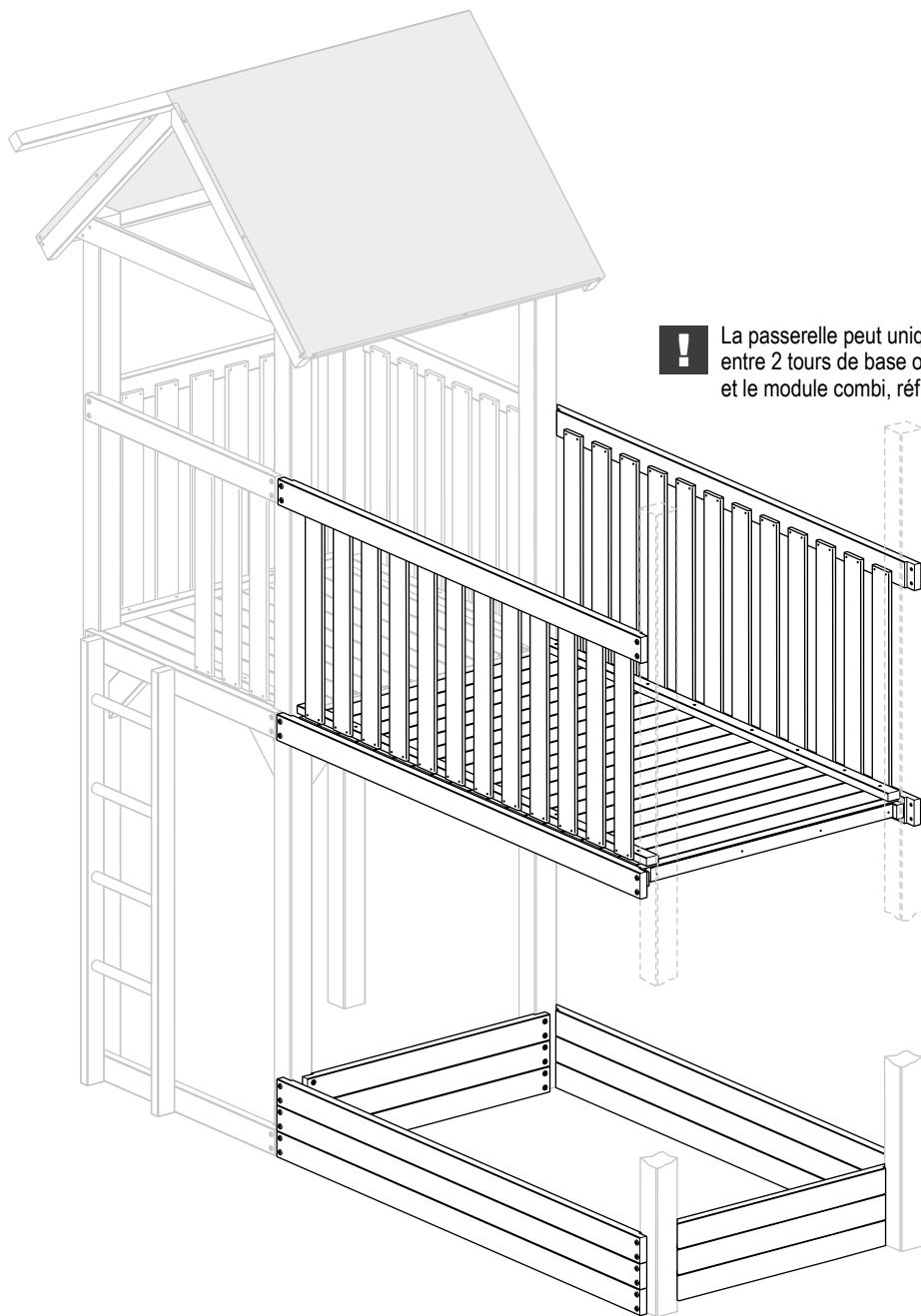
Détail des pièces à assembler

Quantité	Désignation	Dimensions
2	Poteaux	88 x 88 x 893 mm
2	Poutre système (pour rambarde)	36 x 88 x 680 mm
1	Poutre système avec liteau (pour plancher)	64 x 88 x 980 mm
2	Poutre système avec liteau (pour plancher)	64 x 88 x 680 mm
2	Barre de fixation (pour rambarde)	28 x 48 x 600 mm
8	Latte de rambarde	16 x 88 x 748 mm
1	Solive centrale (pour plancher)	28 x 48 x 622 mm
1	Liteau de montage (plancher de la tour de base)	28 x 48 x 1000 mm
6	Lame de plancher (cannelée)	21 x 94 x 1052 mm
1	Lame de plancher, avec encoche (cannelée)	21 x 94 x 1052 mm
2	Poutre d'appui balcon	44 x 88 x 921 mm
2	Cale de protection	36 x 88 x 178 mm
22	Vis système	8 x 80 mm
2	Vis système	8 x 120 mm
4	Vis pour panneaux d'aggloméré A2	6 x 80 mm
8	Vis pour panneaux d'aggloméré A2	4 x 60 mm
67	Vis pour panneaux d'aggloméré A2	4 x 40 mm
8	Vis pour panneaux d'aggloméré A2	5 x 45 mm





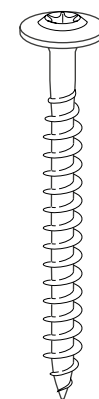




! La passerelle peut uniquement être montée entre 2 tours de base ou entre 1 tour de base et le module combi, réf. 1740.

Détail des pièces à assembler

Quantité	Désignation	Dimensions
2	Poutre système (pour rambarde)	36 x 88 x 1880 mm
2	Poutre système avec liteau (pour plancher)	64 x 88 x 1880 mm
2	Barre de fixation (pour rambarde)	28 x 48 x 1800 mm
24	Latte de rambarde	16 x 88 x 748 mm
1	Solive centrale (pour plancher)	28 x 48 x 1690 mm
2	Liteau de montage (plancher de la tour de base)	28 x 48 x 900 mm
18	Lame de plancher (cannelée)	21 x 94 x 1052 mm
16	Vis système	8 x 80 mm
8	Vis pour panneaux d'aggloméré A2	4 x 60 mm
194	Vis pour panneaux d'aggloméré A2	4 x 40 mm
16	Vis pour panneaux d'aggloméré A2	5 x 45 mm



8 x 80



4 x 60



4 x 40



5 x 45

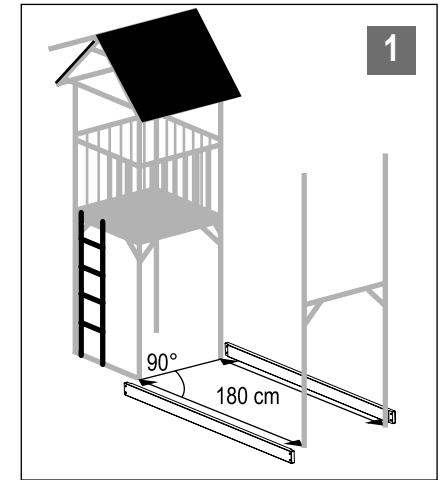
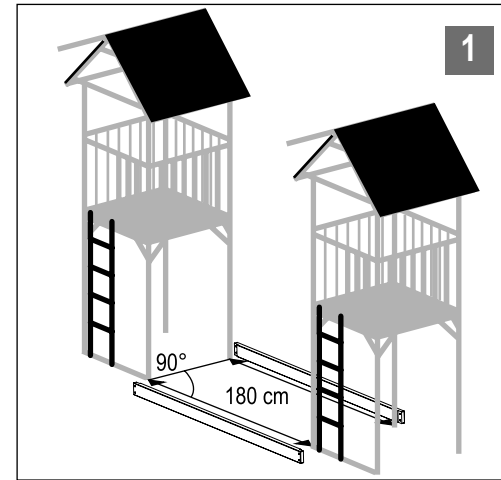
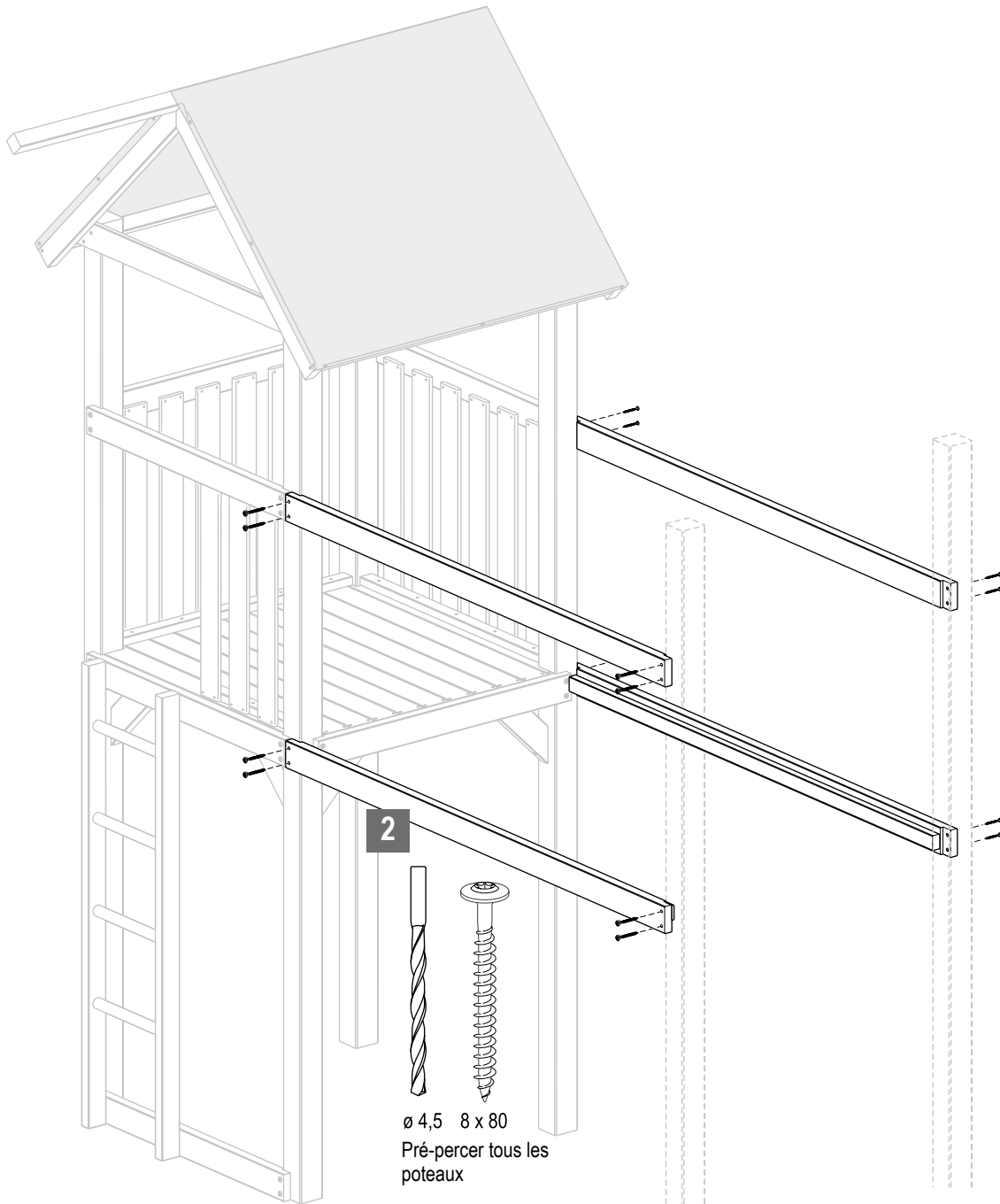
Vous pouvez transformer l'espace sous la passerelle en bac à sable avec la poutre système 188 ou construire un bac à sable séparé en ajoutant des poteaux 9 x 9 cm.

Vous avez besoin pour cela de:

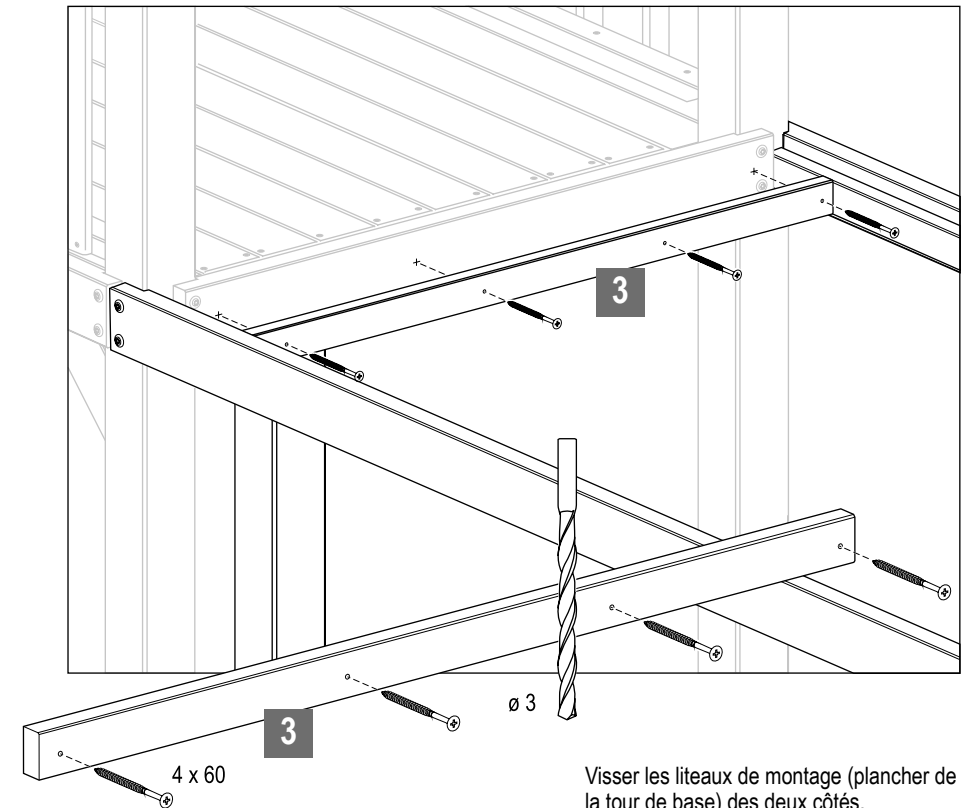
6 x poutre système, réf. 1703

6 x poutre système, réf. 1663

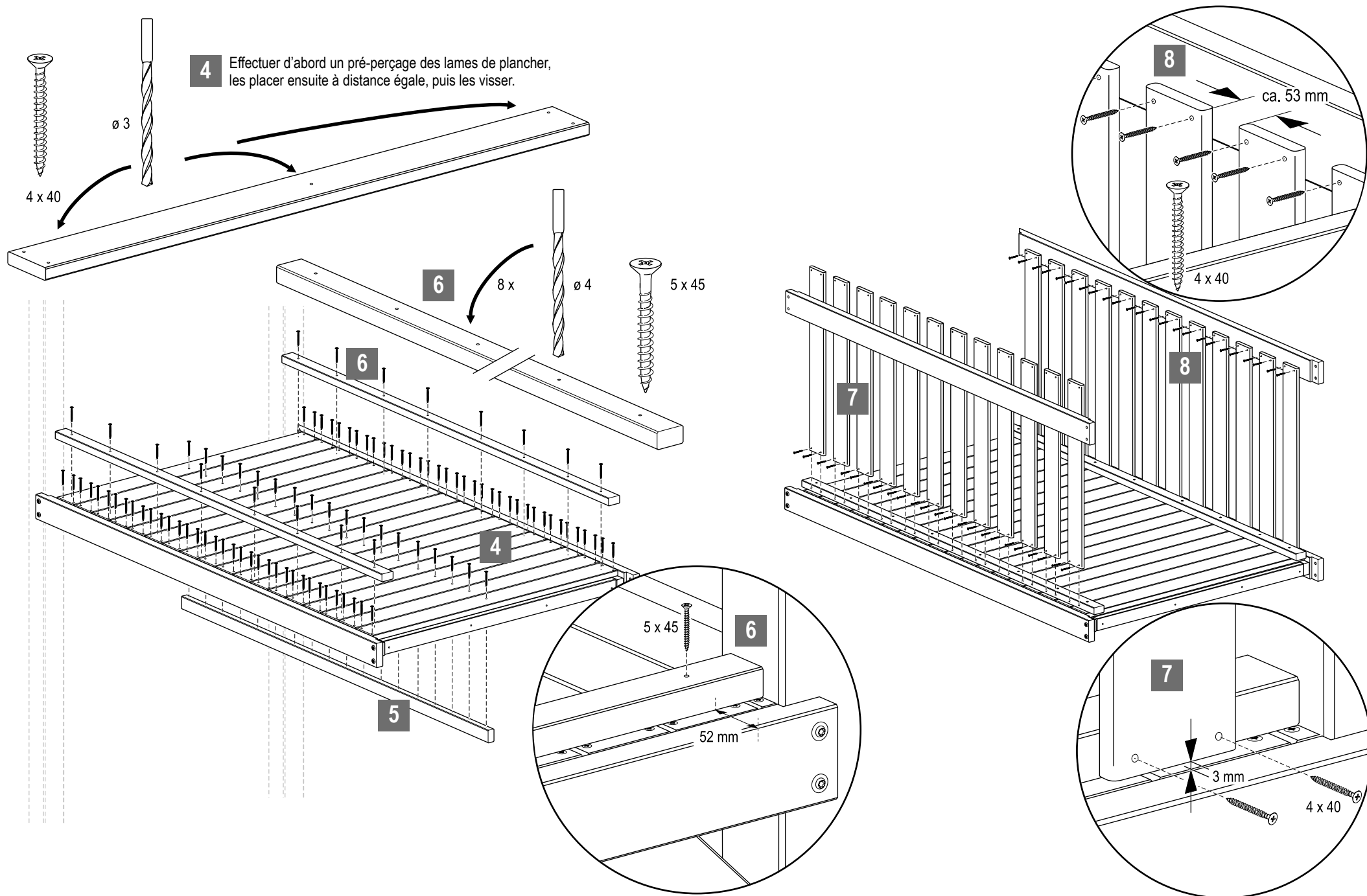
4 x vis système (kit de 12 pcs), réf. 1670

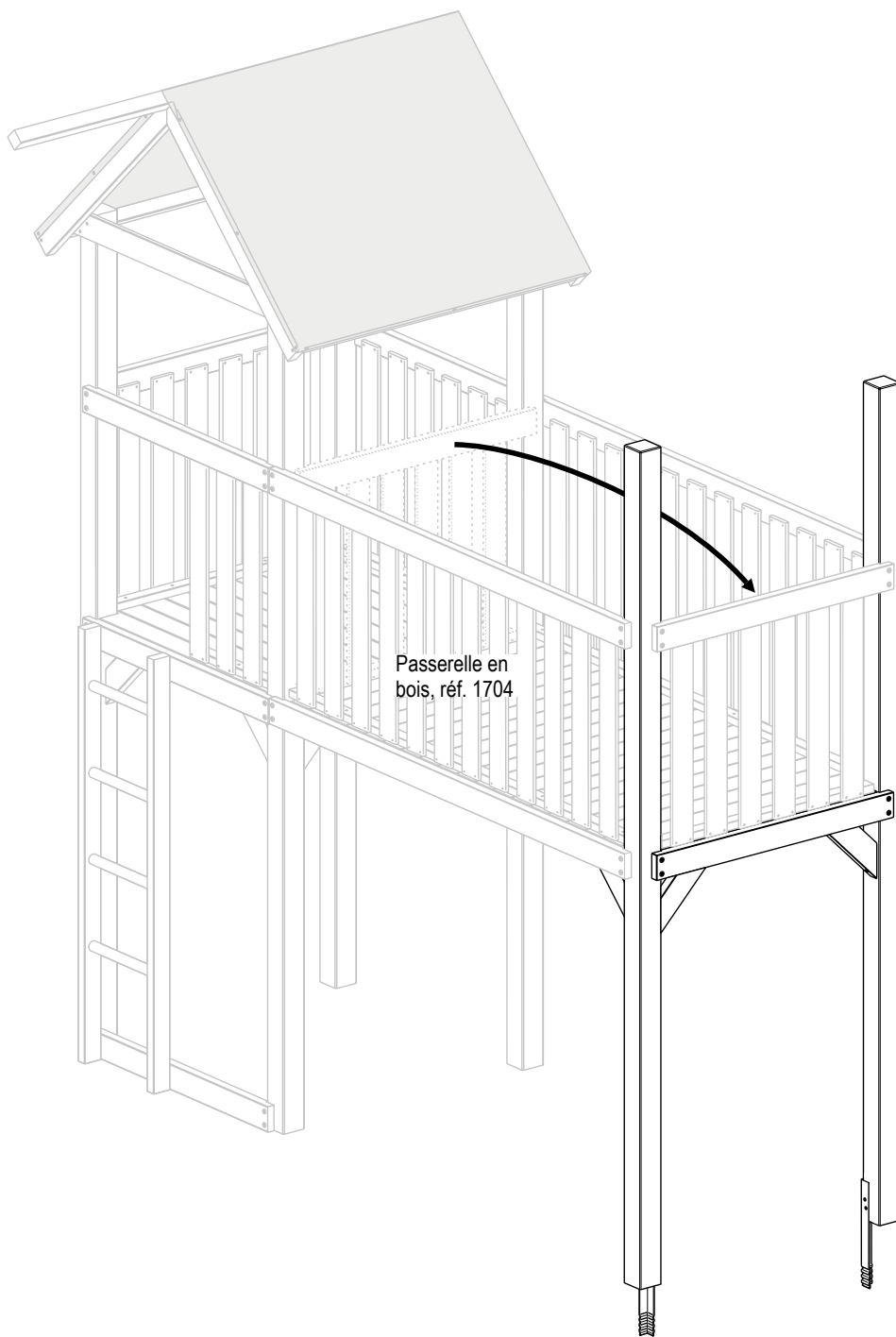


Conseil: Utiliser les poutres system de la passerelle en bois comme écarteurs lors de l'alignement de la deuxième tour de base ou du module combi.



Visser les liteaux de montage (plancher de la tour de base) des deux côtés.

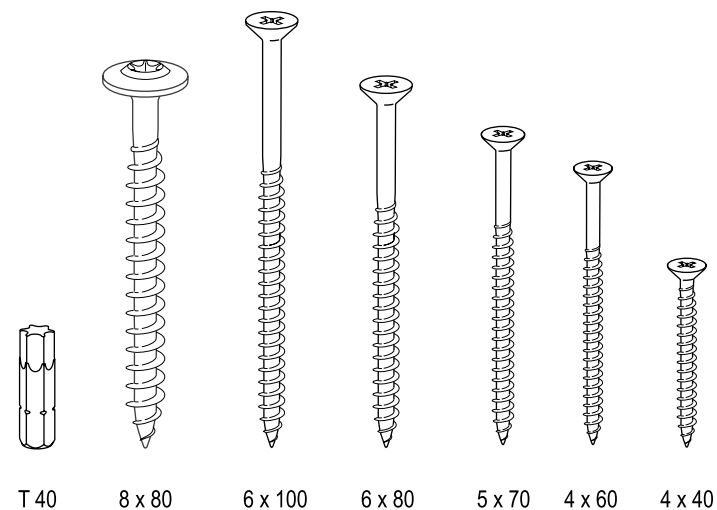


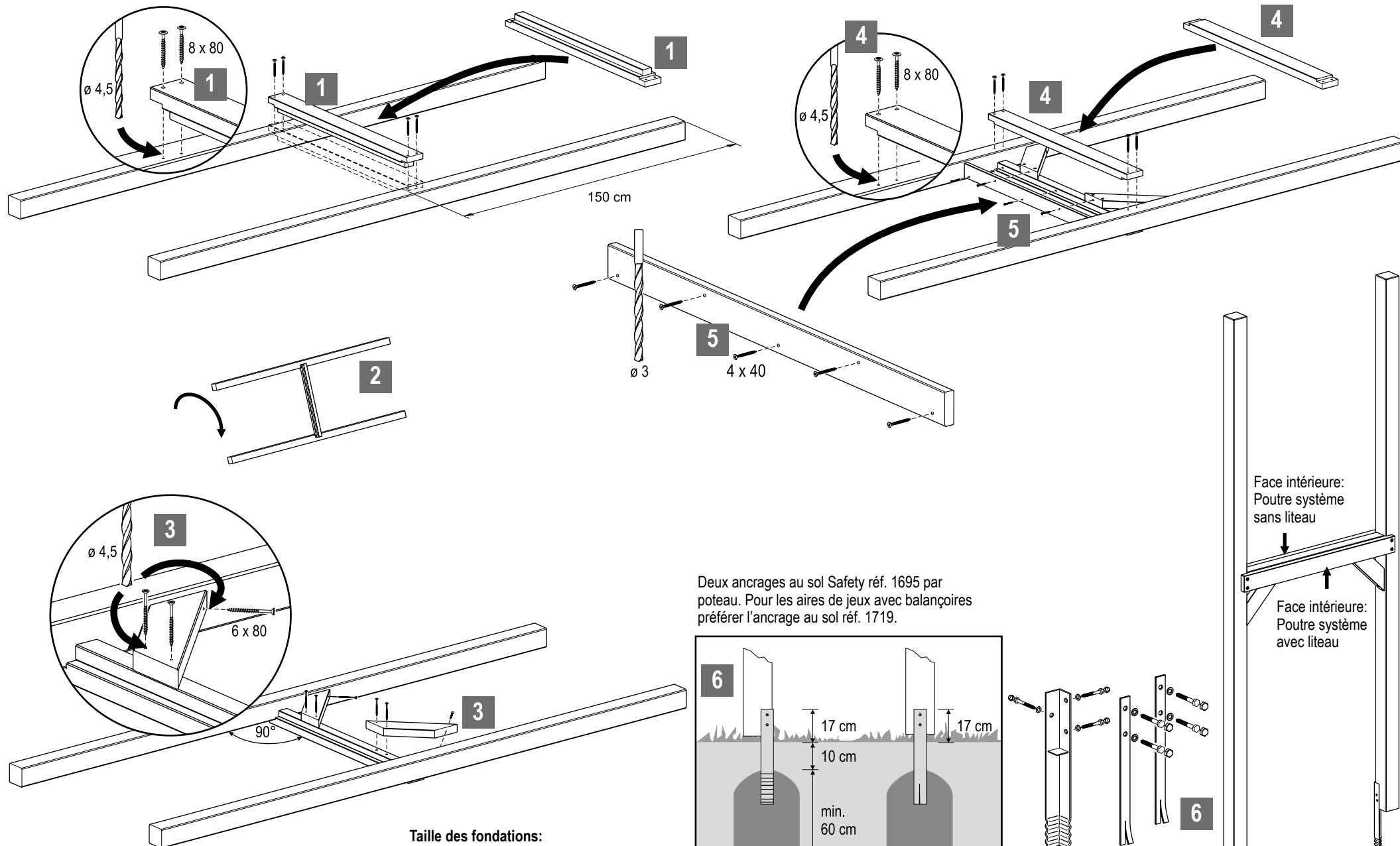


Détail des pièces à assembler

Quantité	Désignation	Dimensions
2	Poteaux	88 x 88 x 2900 mm
1	Poutre système	36 x 88 x 980 mm
1	Poutre système avec liteau	64 x 88 x 980 mm
1	Lame de plancher	21 x 65 x 900 mm
4	Contrefiche	36 x 88 x 400 mm
1	Barre d'adaptation*	28 x 48 x 980 mm
4	Poutre système d'adaptation*	36 x 88 x 95 mm
1	Embout de vissage (pour vis système)	T 40
16	Vis système	8 x 80 mm
2	Vis pour panneaux d'aggloméré A2	6 x 100 mm
12	Vis pour panneaux d'aggloméré A2	6 x 80 mm
6	Vis pour panneaux d'aggloméré A2	5 x 70 mm
4	Vis pour panneaux d'aggloméré A2	4 x 60 mm
5	Vis pour panneaux d'aggloméré A2	4 x 40 mm

Après le montage du module combi à l'extrémité de la passerelle en bois, ces pièces ainsi que quelques vis seront en trop.

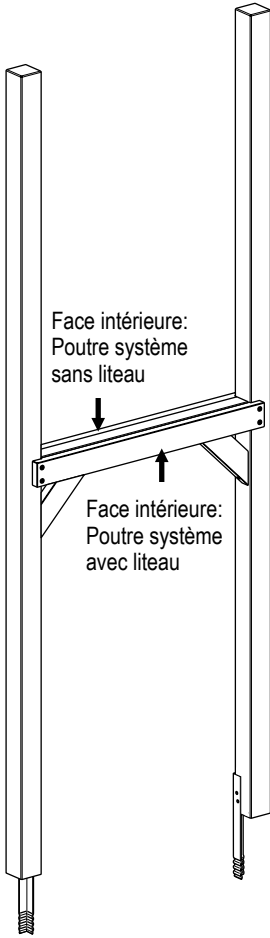
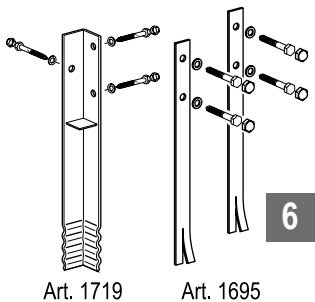
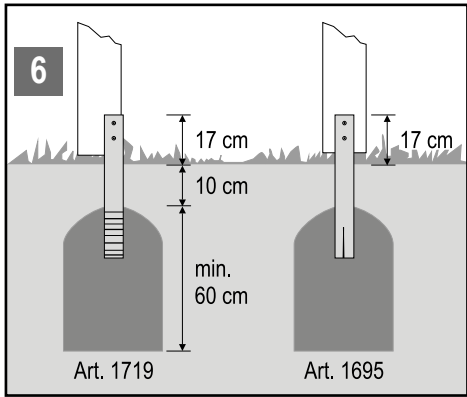


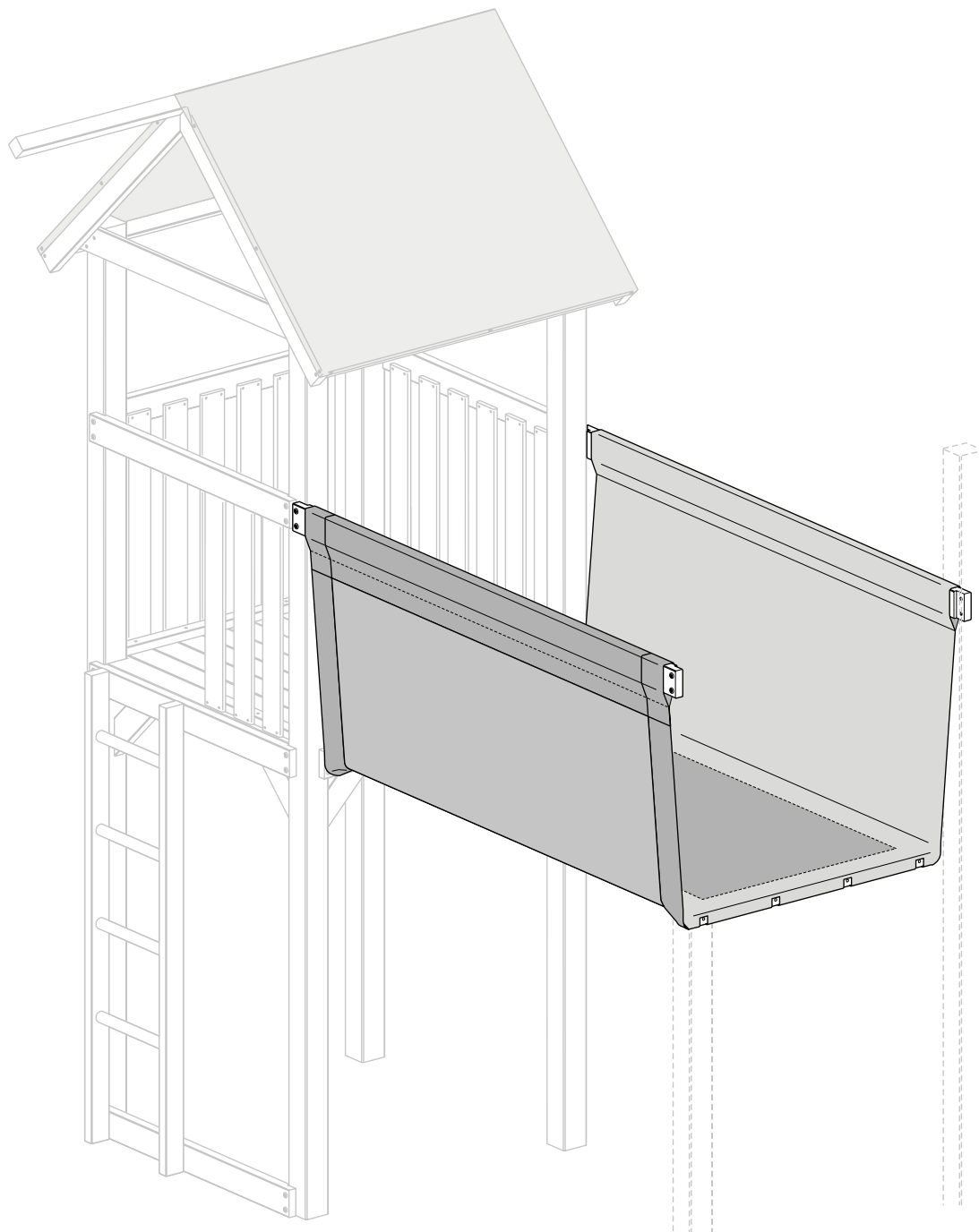


Deux ancrages au sol Safety réf. 1695 par poteau. Pour les aires de jeux avec balançoires préférer l'ancrage au sol réf. 1719.

Taille des fondations:

sol sablonneux -	50x50x80 cm
sol en terre mou -	40x40x70 cm
sol naturel ferme -	35x35x60 cm



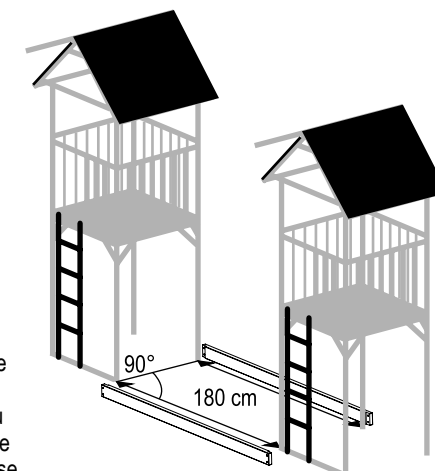
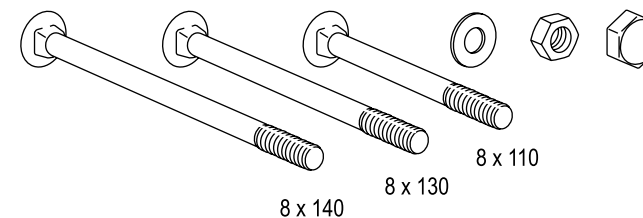


Détail des pièces à assembler

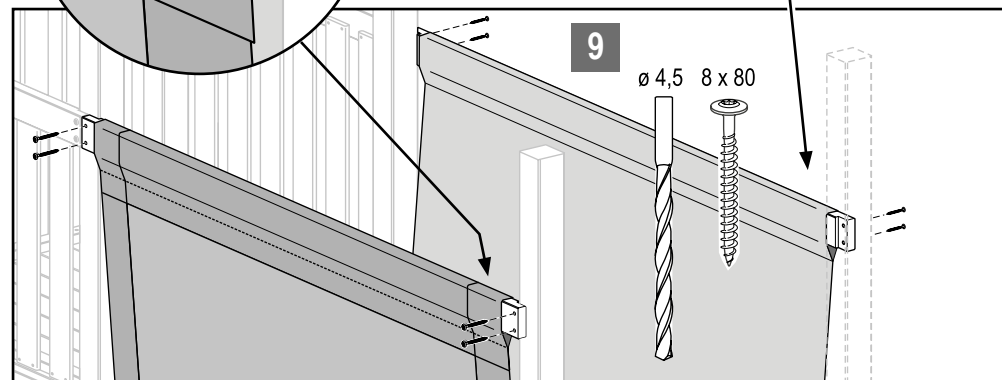
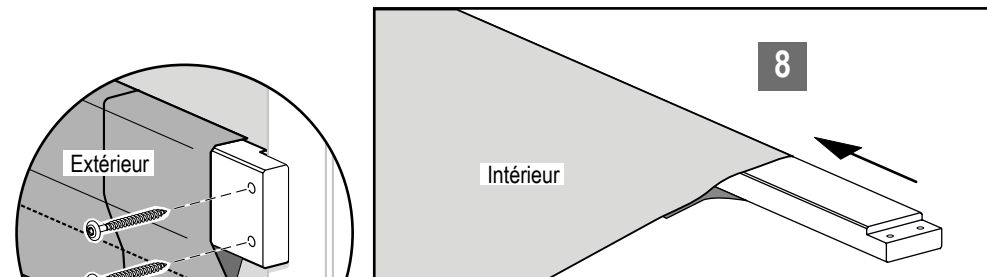
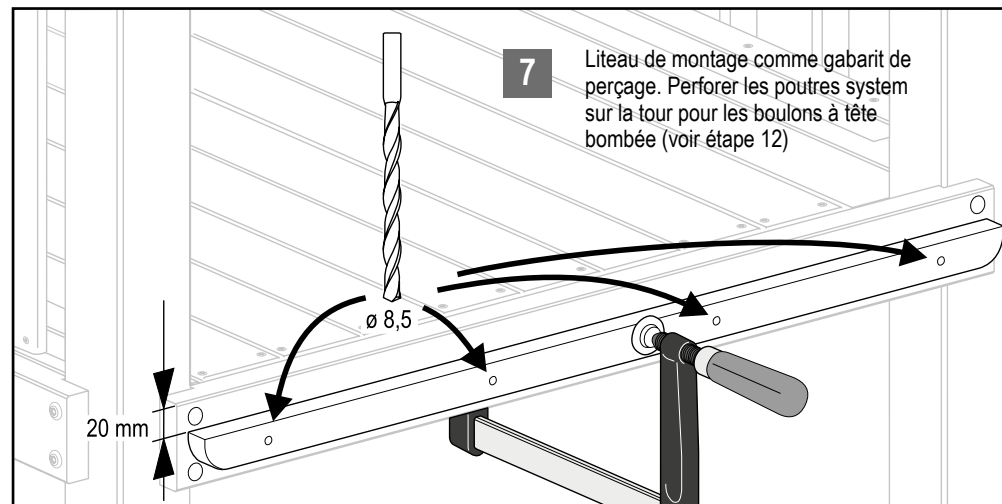
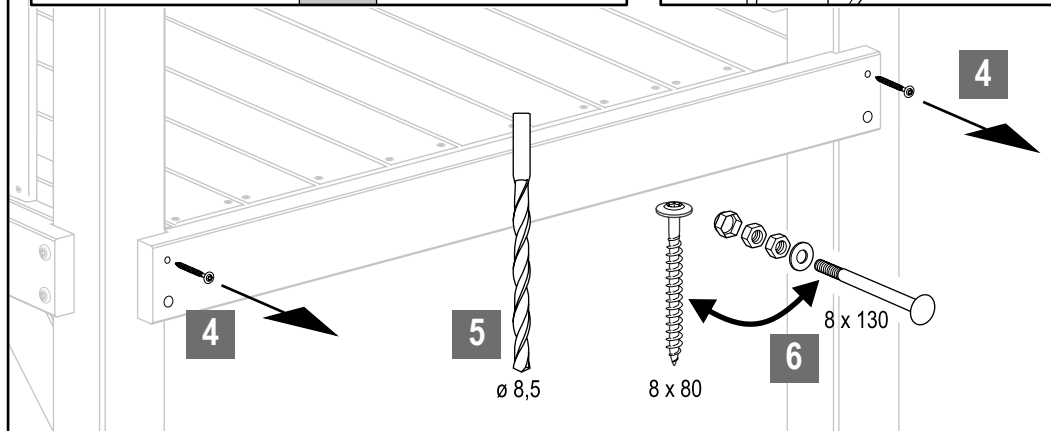
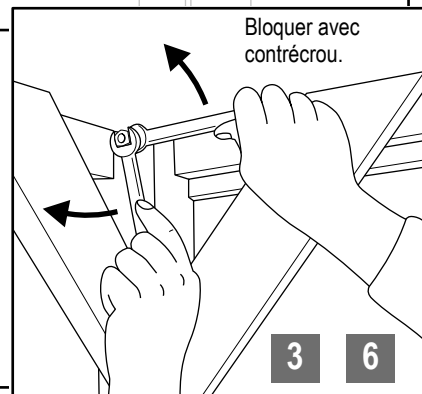
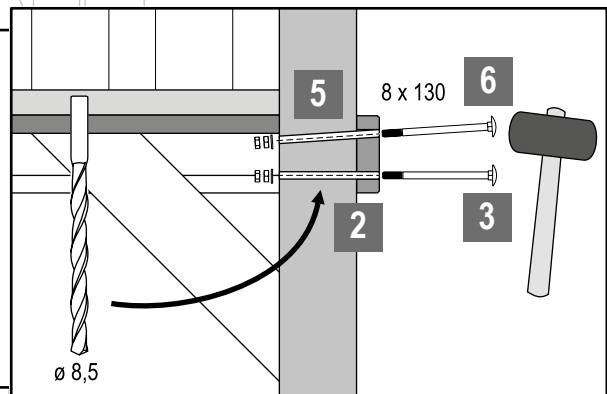
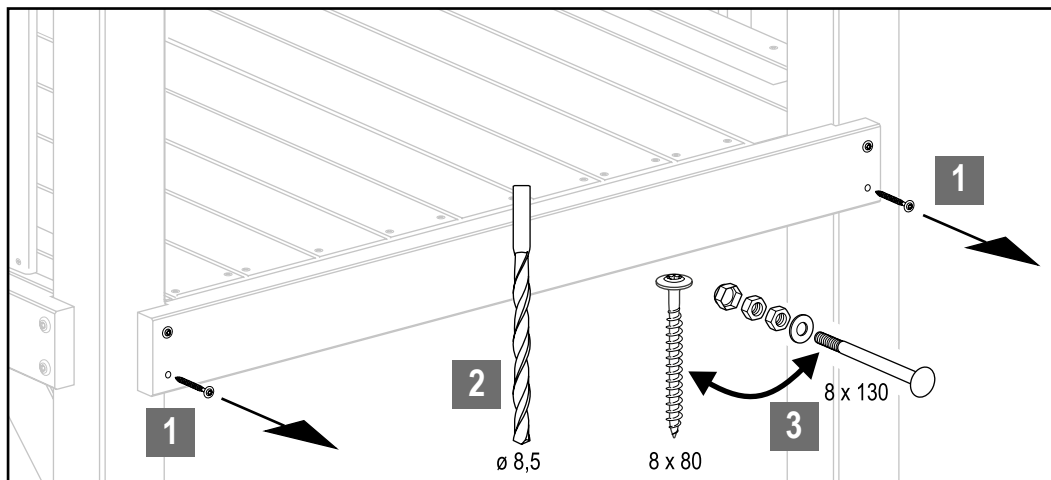
Quantité	Désignation	Dimensions
1	Toile en PES, bleue	2690 x 1780 mm
2	Liteau de montage (Toile sur la tour de base)	28 x 38 x 980 mm
8	Boulon à tête bombée, zingué (liteau de montage tour de base)	8 x 110 mm
8	Boulon à tête bombée, zingué (poutre system de tour de base)	8 x 130 mm
2	Boulon à tête bombée, zingué (vis auxiliaire)	8 x 140 mm
32	Écrous, galvanisés	M8
16	Rondelle ()	pour M8
16	Capuchon en plastique (pour M8)	pour M8
1	Tapis de sécurité pour pont suspendu, réf. 1710	900 x 1570 mm
1	Corde en polyester	600 cm

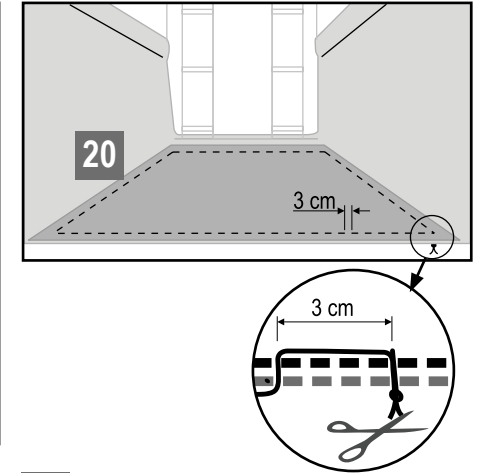
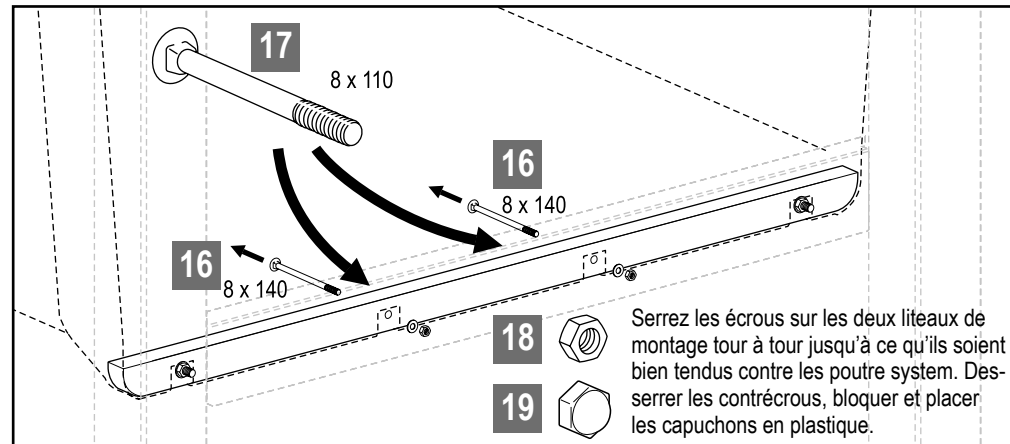
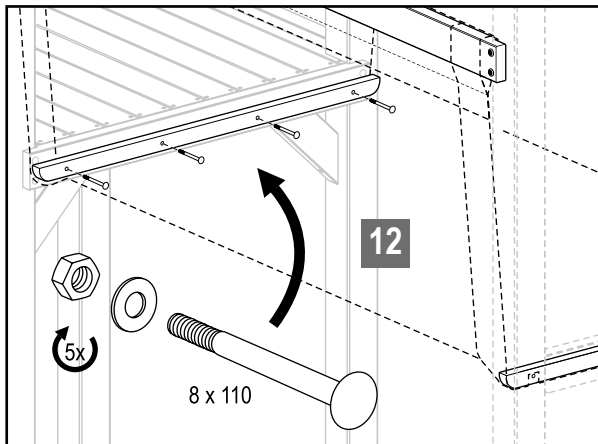
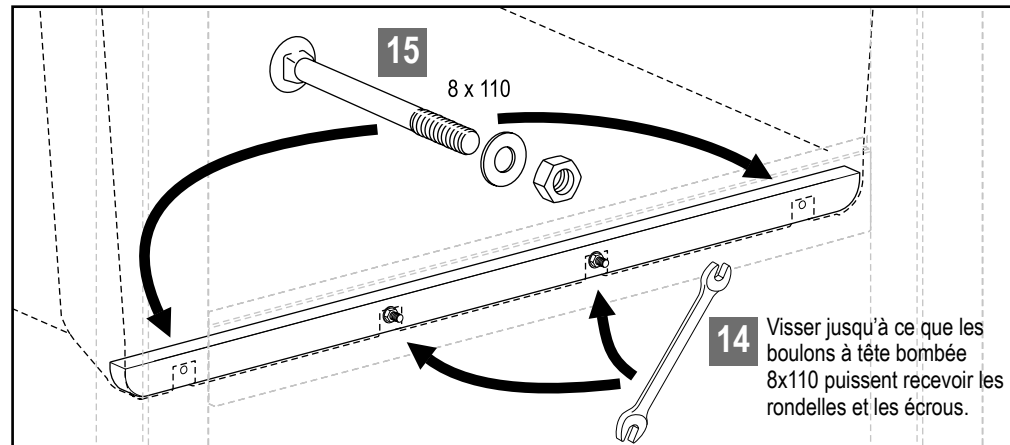
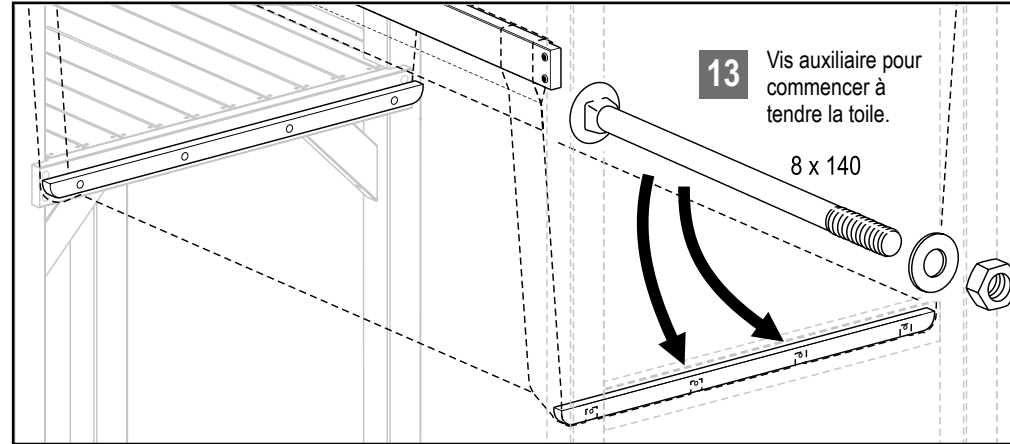
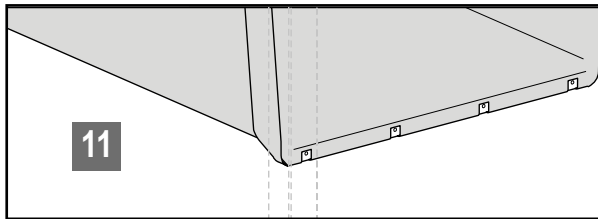
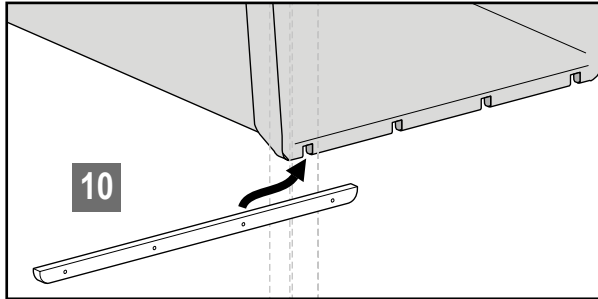
! Veuillez commander en plus 2 poutres system 188, réf. 1703 en guise de mains courantes pour la passerelle et 1 kit de vis system, réf. 1670
 Dans le cas d'une construction en angle avec différences de niveau vous avez besoin de 2 poutres system supplémentaires, réf. 1663, renforcées à l'arrière par un liteau 28 x 48 x 90 cm.

! Ce produit est certifié par le TÜV et conçu pour une charge maximale de 300 kg.



! Le pont suspendu peut uniquement être construit entre 2 tours de base.
 Conseil: Utiliser les mains courantes du pont suspendu comme écarteurs lors de l'alignement de la deuxième tour de base.



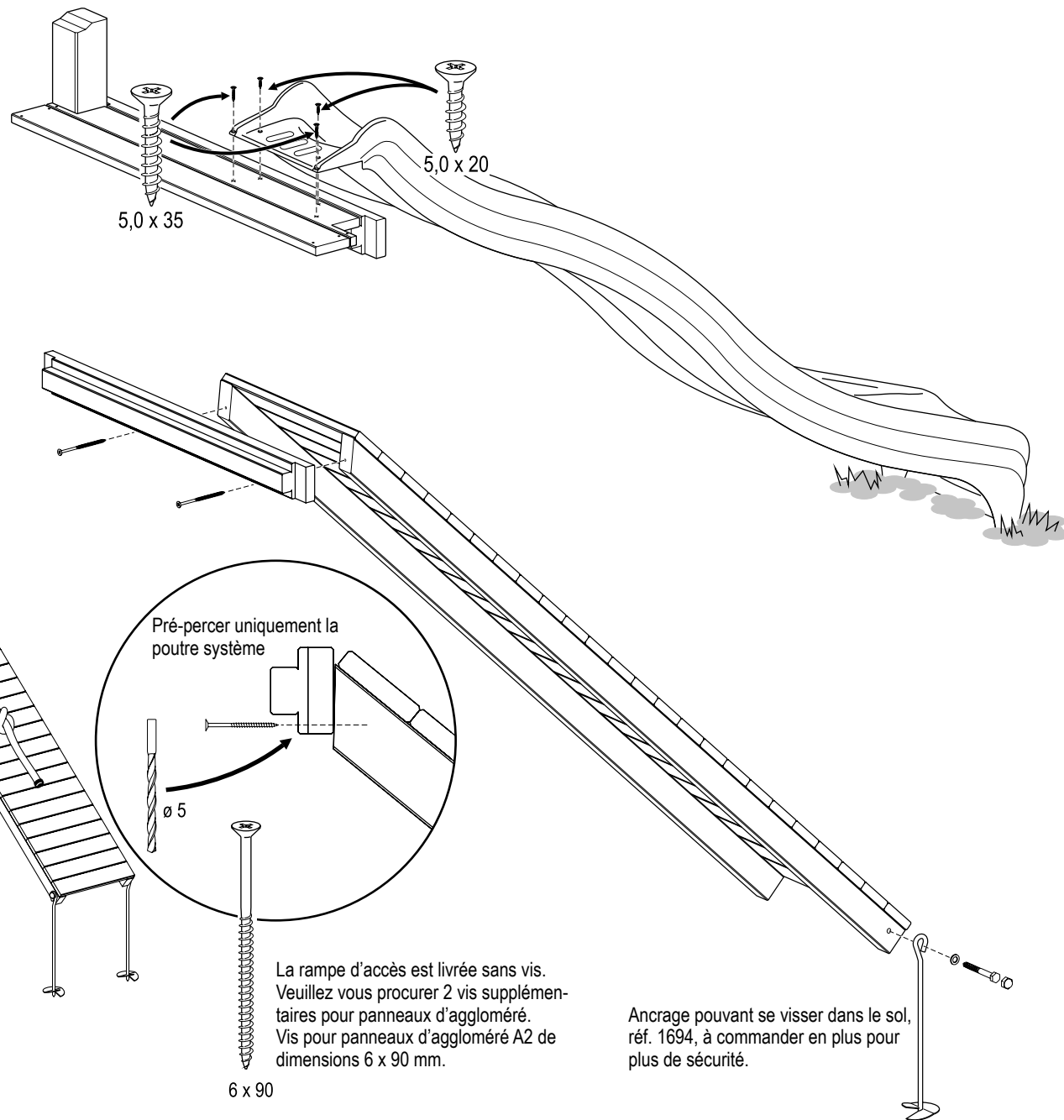
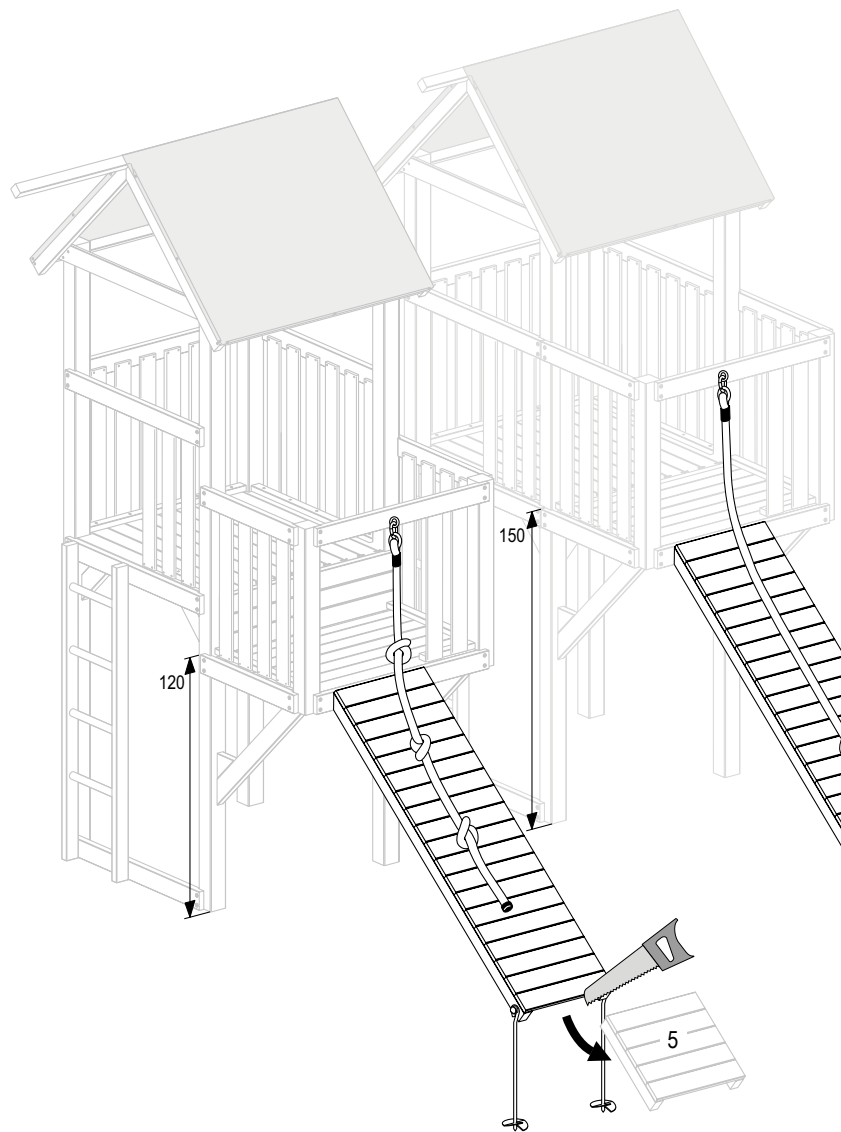


20 Placer le tapis de protection sur le sol sous le pont suspendu. Utilisez la ligne polyester fournie dans la livraison pour fixer le tapis (dans la troisième rangée de mailles depuis le bord) à la toile porteuse.

Enfilez la ligne tous les 3 cm du haut vers le bas puis du bas vers le haut à travers les mailles. Lorsque le tapis de protection est fixé de tous les côtés, faites un nœud avec les extrémités de la ligne sous le tapis et coupez les restes de ligne en trop.

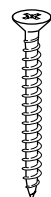
Sécurité pour le futur:
Le tapis de protection, réf. 1710, sert de « pièce d'usure », à renouveler.

! Pour la sécurité de vos enfants vous devez monter une aide pour grimper (ex: corde à nœuds réf. 1680). Veuillez prévoir en plus une vis à anneau de levage et un mousqueton pour la fixation sur la rambarde. Choisissez le diamètre de ces éléments de fixation de façon à exclure tout risque de pincement pour les doigts des enfants.

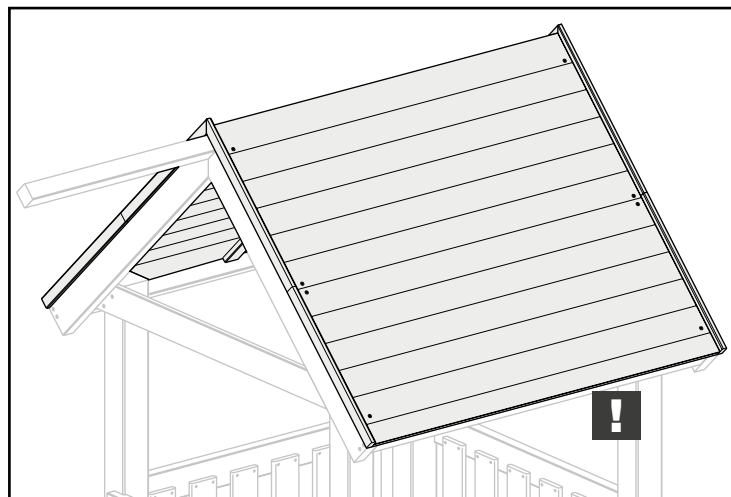


Détail des pièces contenues dans la réf. 1655, Toit en bois

Quantité	Désignation	Dimensions
2	Panneau pour toit (2 moitiés pré-montées, planches: 16 mm)	1004 x 1216 mm
16	Vis pour panneaux d'aggloméré A2	4 x 40 mm



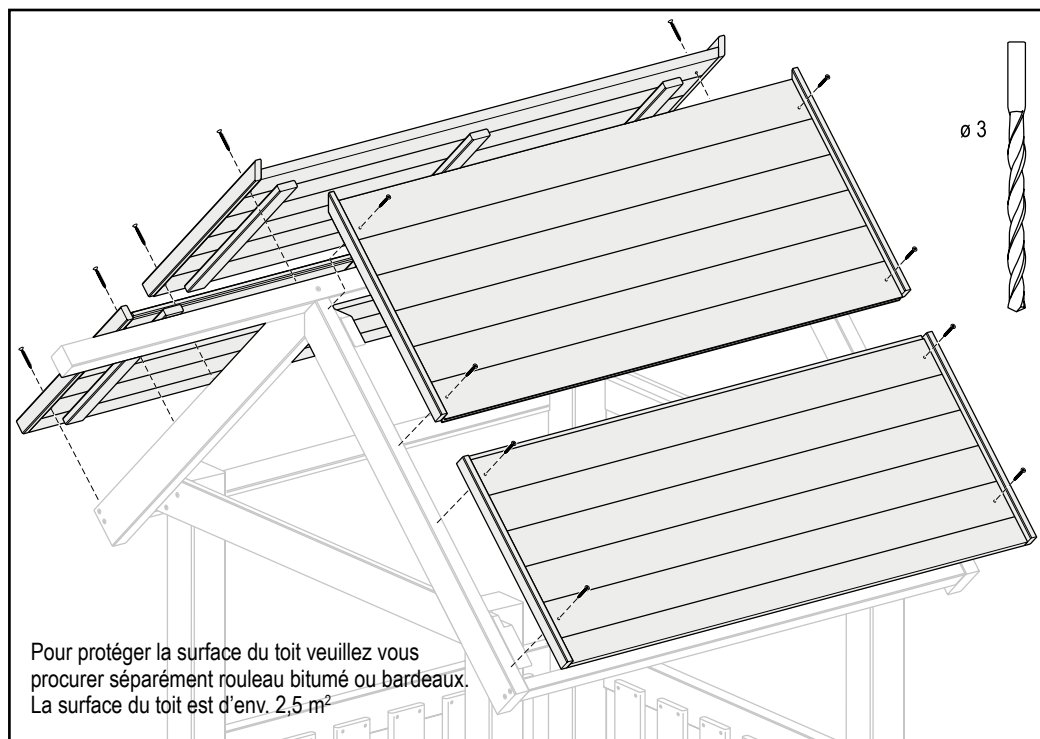
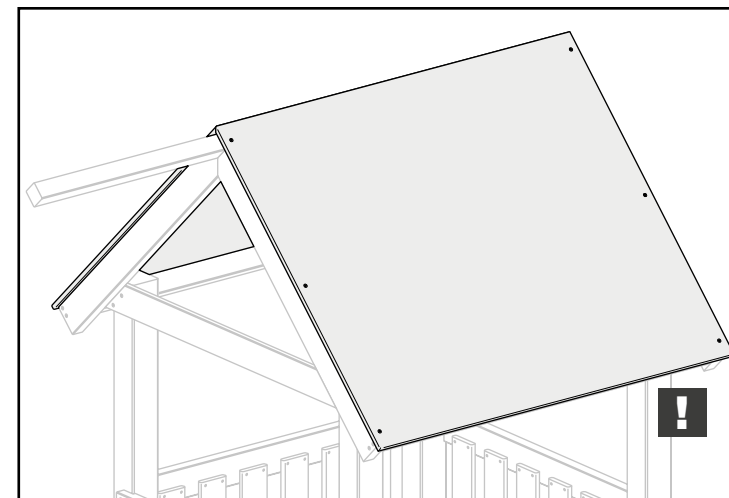
4 x 40



Prévoyez-vous d'aménager le haut de la tour de jeux avec des « parois » ?
Dans ce cas placer absolument avant le montage du toit les 2 poutres system nécessaires en complément sur les côtés de l'avant-toit. Voir plus de détails à la page « Parois »

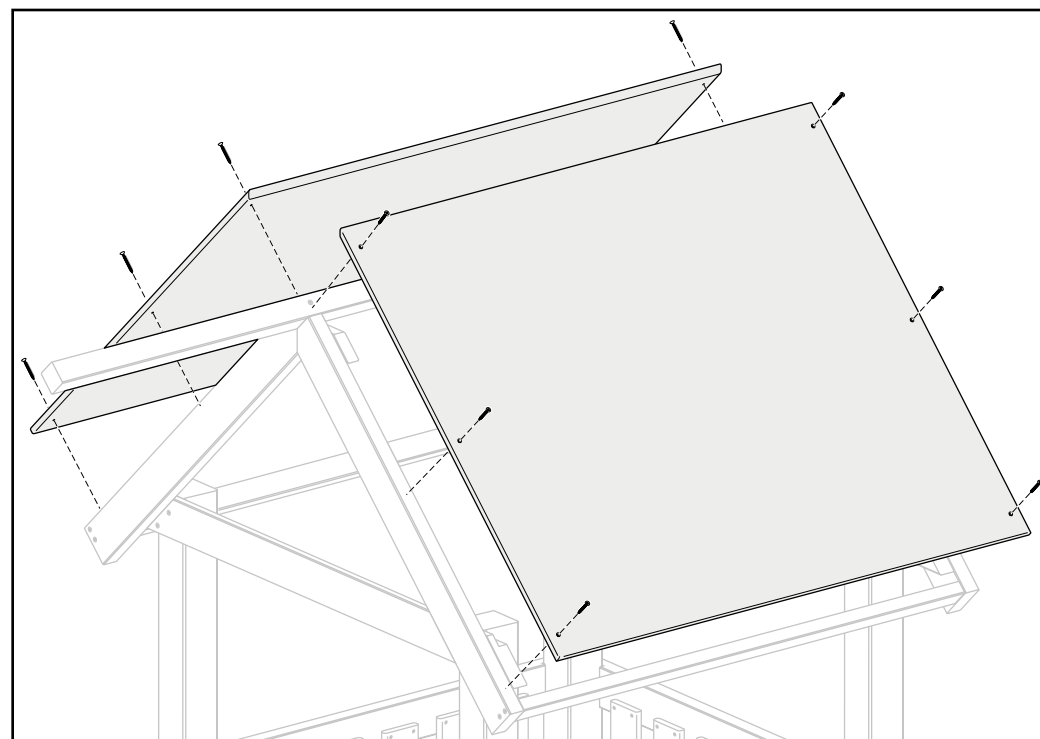
Liste des pièces à assembler, réf. 4266 toit en couleur

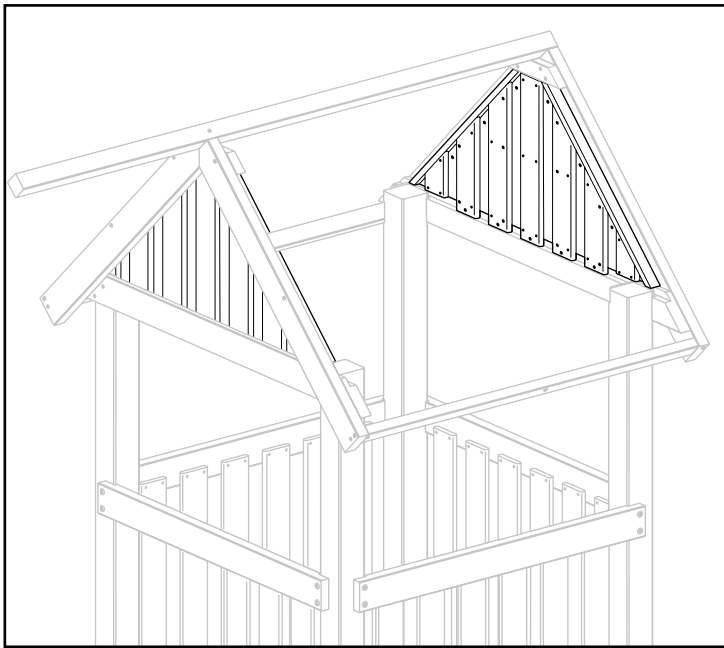
Quantité	Désignation	Dimensions
2	Panneaux pour toit	1004 x 1216 x 16 mm
12	Vis pour panneaux d'aggloméré A2	4 x 40 mm



ø 3

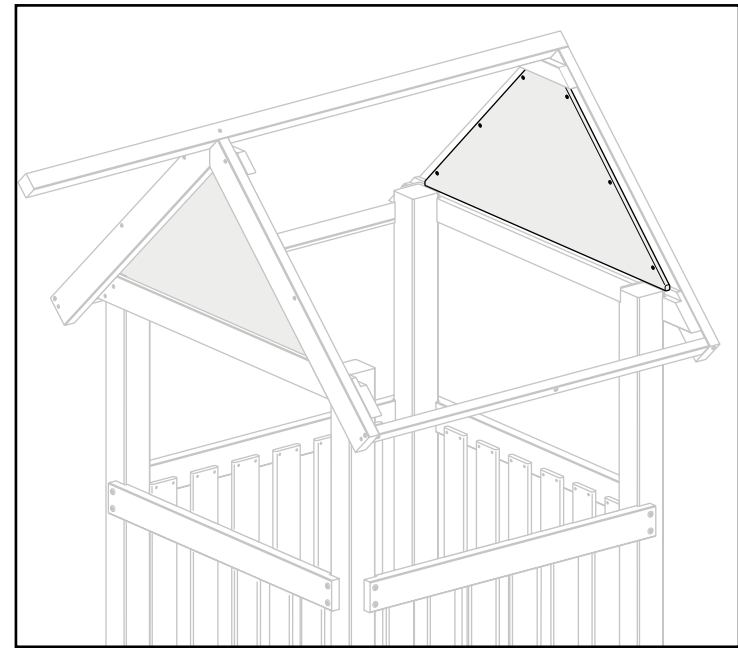
Pour protéger la surface du toit veuillez vous procurer séparément rouleau bitumé ou bardeaux.
La surface du toit est d'env. 2,5 m²





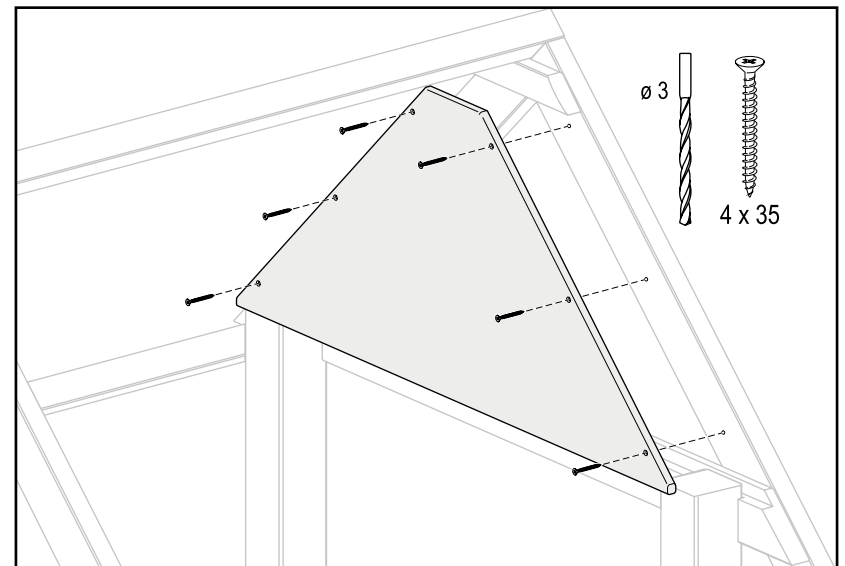
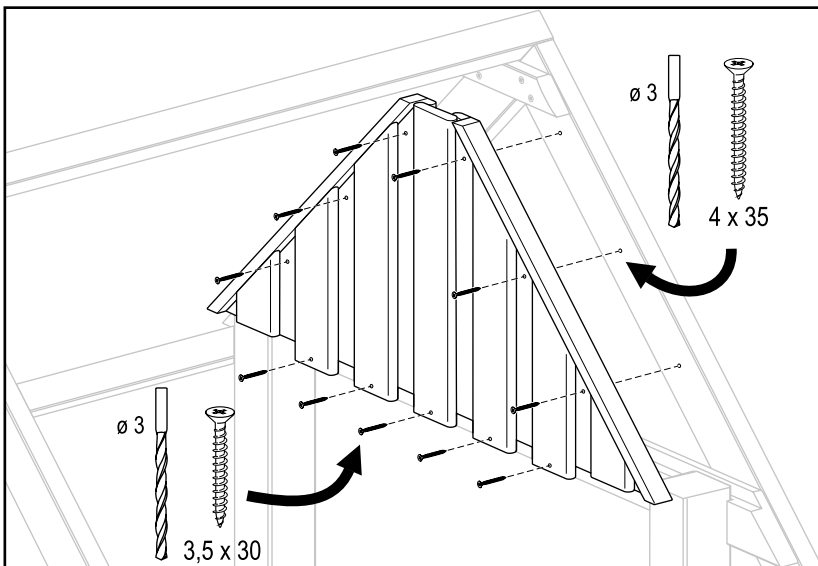
Liste des pièces à assembler, réf. 1656 fronton

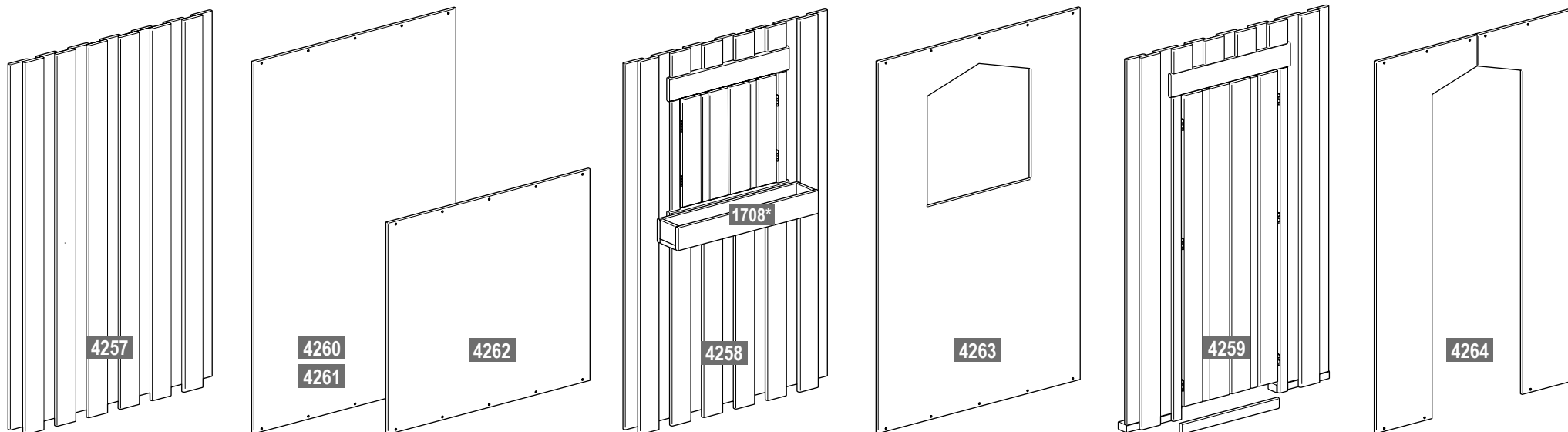
Quantité	Désignation	Dimensions
2	Habillage du fronton (pré-monté)	
12	Vis pour panneaux d'aggloméré A2	4 x 35 mm
10	Vis pour panneaux d'aggloméré A2	3,5 x 30 mm



Liste des pièces à assembler, réf. 4265 fronton en couleur

Quantité	Désignation	Dimensions
2	Habillage du fronton (pré-monté)	
12	Vis pour panneaux d'aggloméré A2	4 x 35 mm




Détail des pièces contenues dans la réf. 4257, paroi

Quantité	Désignation	Dimensions
1	Paroi	900 x 1384 mm
4	Cale séparatrice (pour montage échelle devant paroi)	36 x 21 x 88 mm
4	Vis pour panneaux d'aggloméré A2	3,5 x 40 mm
18	Vis pour panneaux d'aggloméré A2	4 x 40 mm

Détail des pièces contenues dans les réf. 4260, 4261, paroi en couleur

Quantité	Désignation	Dimensions
1	Paroi	900 x 1384 mm
4	Cale séparatrice (pour montage échelle devant paroi)	36 x 21 x 88 mm
4	Vis pour panneaux d'aggloméré A2	3,5 x 40 mm
10	Vis pour panneaux d'aggloméré A2	4 x 40 mm

Détail des pièces contenues dans les réf. 4262, paroi en couleur

Quantité	Désignation	Dimensions
1	Paroi	900 x 790 mm
10	Vis pour panneaux d'aggloméré A2	4 x 40 mm

Détail des pièces contenues dans la réf. 4263, paroi en couleur avec fenêtre

Quantité	Désignation	Dimensions
1	Paroi	900 x 1384 mm
10	Vis pour panneaux d'aggloméré A2	4 x 40 mm

Détail des pièces contenues dans la réf. 4258 paroi avec fenêtre

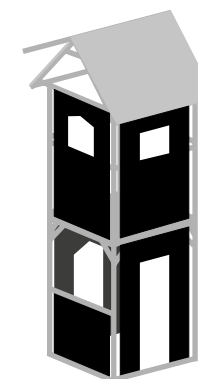
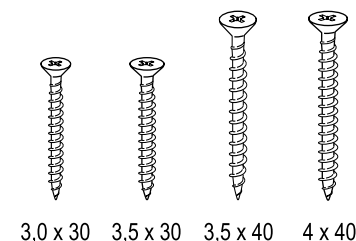
Quantité	Désignation	Dimensions
1	Paroi avec fenêtre (pré-monté)	900 x 1384 mm
2	Arrêt fenêtre	208 x 520 mm
2	Verrou	13 x 20 x 60 mm
2	Protection anti-pince doigts (filet)	
4	Charnière	
24	Vis pour panneaux d'aggloméré A2	3 x 30 mm
10	Vis pour panneaux d'aggloméré A2	3,5 x 30 mm
17	Vis pour panneaux d'aggloméré A2	4 x 40 mm

Détail des pièces contenues dans la réf. 4259, paroi avec porte

Quantité	Désignation	Dimensions
1	Paroi avec porte (pré-monté)	900 x 1384 mm
2	Battant de porte	208 x 1156 mm
1	Seuil de porte	16 x 40 x 431 mm
3	Verrou	13 x 20 x 60 mm
2	Protection anti-pince doigts (filet)	
6	Charnière	
36	Vis pour panneaux d'aggloméré A2	3 x 30 mm
11	Vis pour panneaux d'aggloméré A2	3,5 x 30 mm
13	Vis pour panneaux d'aggloméré A2	4 x 40 mm

Détail des pièces contenues dans la réf. 4264, paroi avec porte en couleur

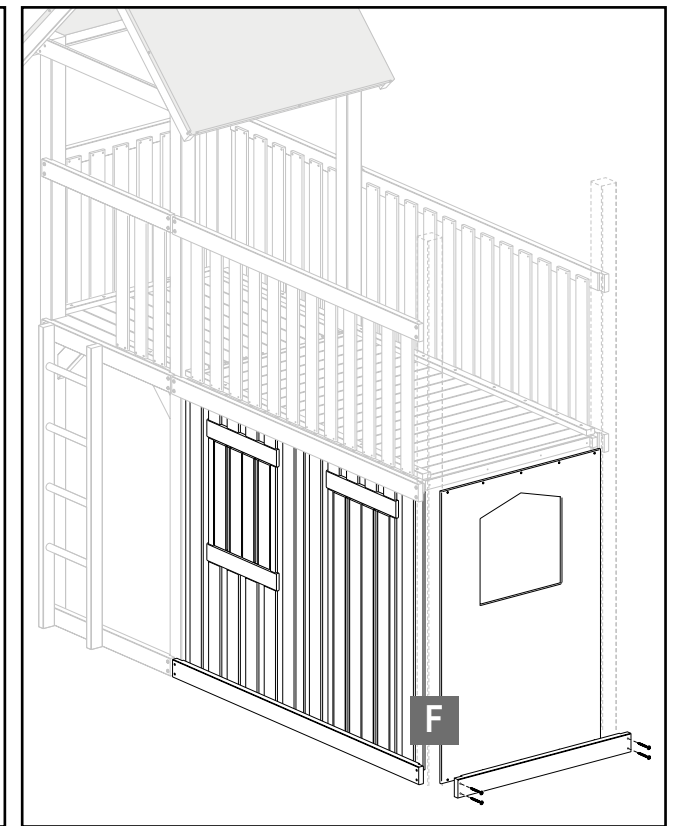
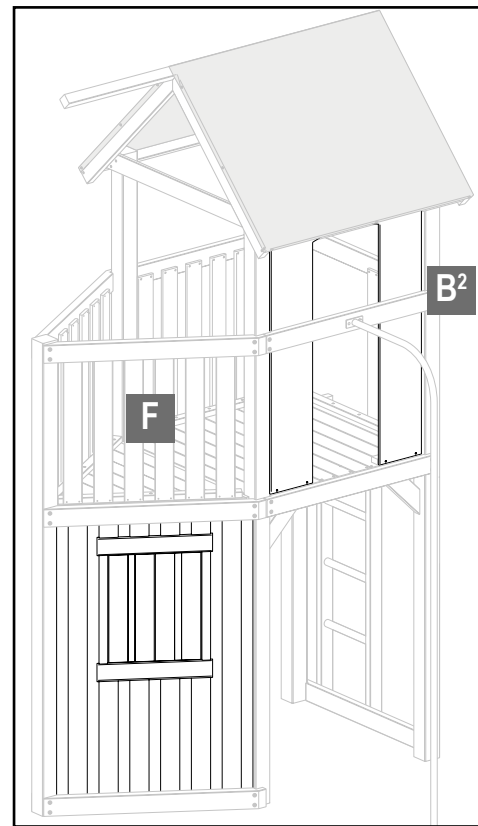
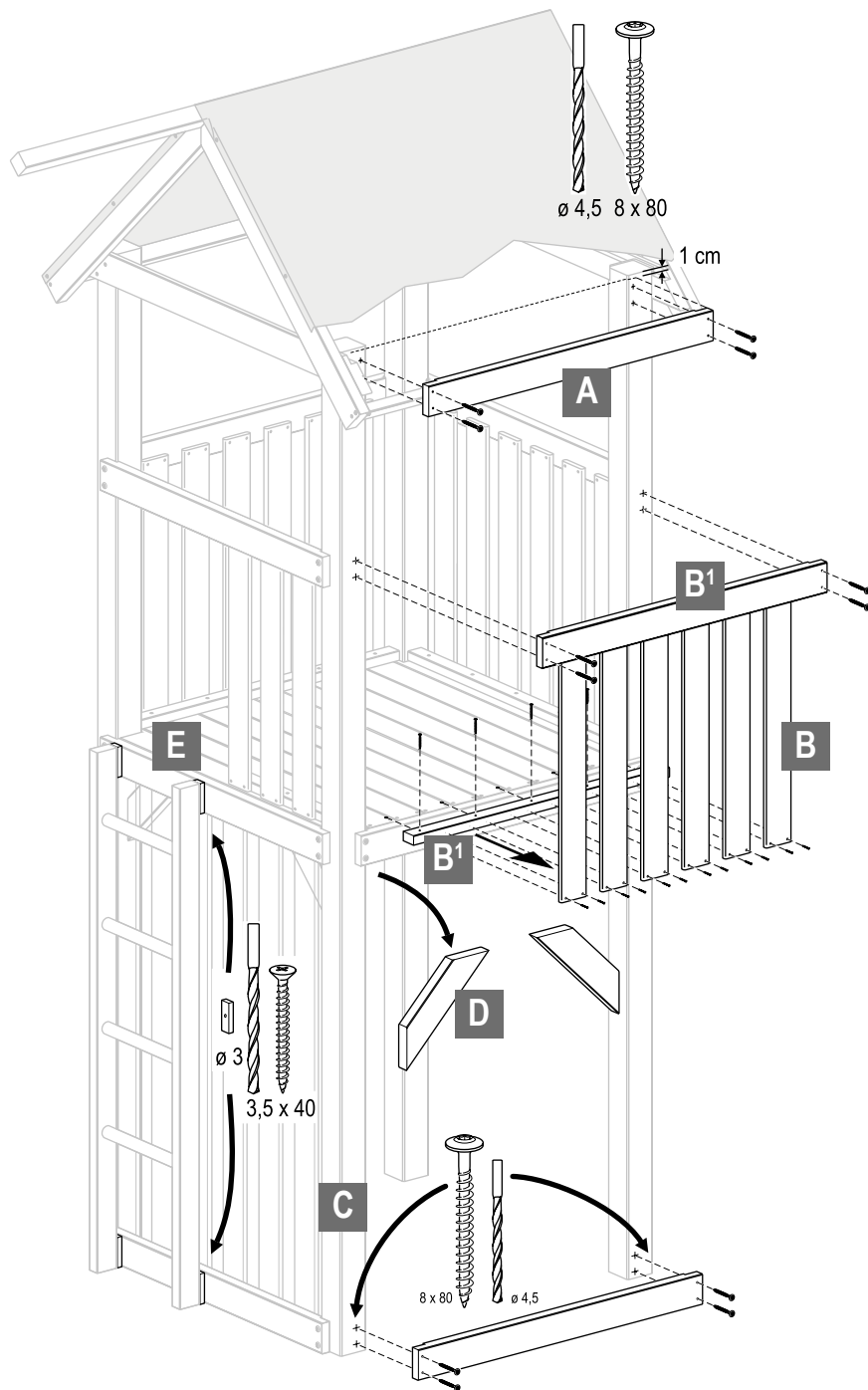
Quantité	Désignation	Dimensions
2	Paroi	450 x 1384 mm
10	Vis pour panneaux d'aggloméré A2	4 x 40 mm



Les parois peuvent être montées sur la tour de jeux en haut et en bas.

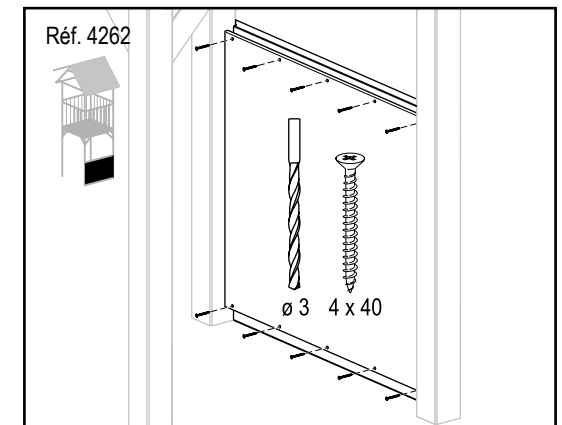
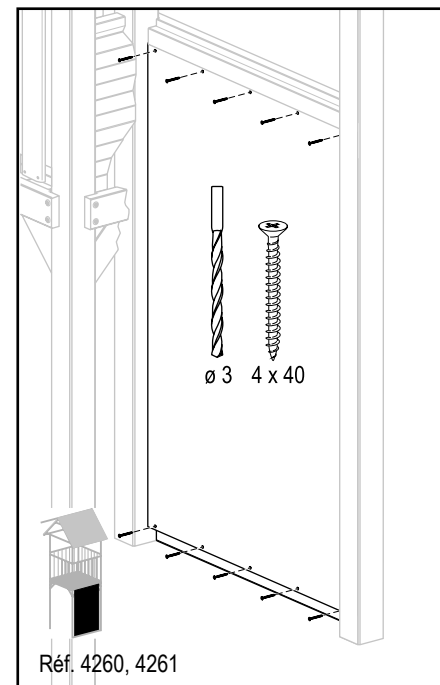
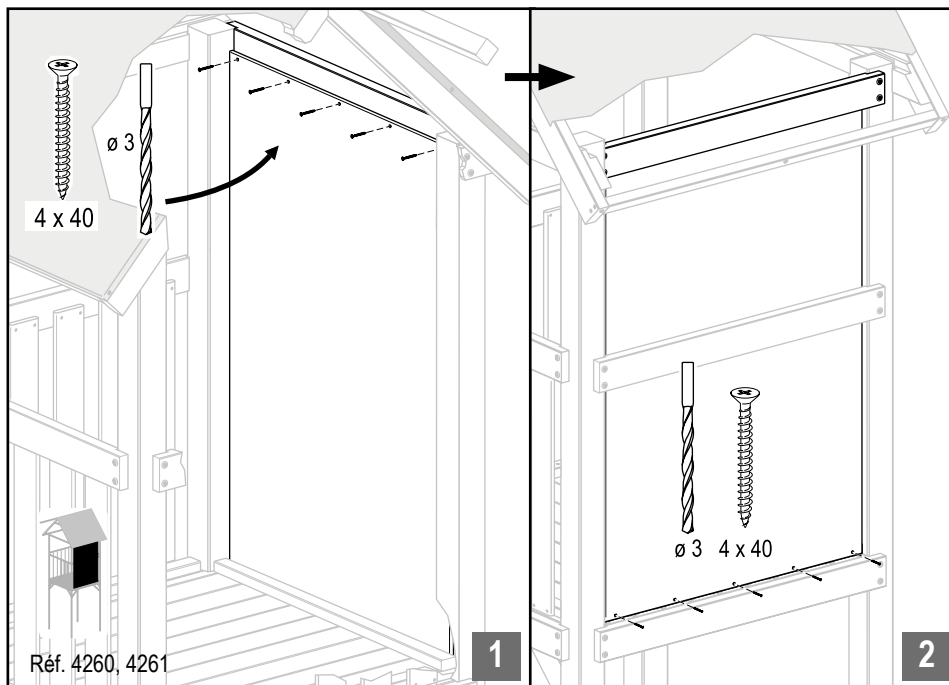
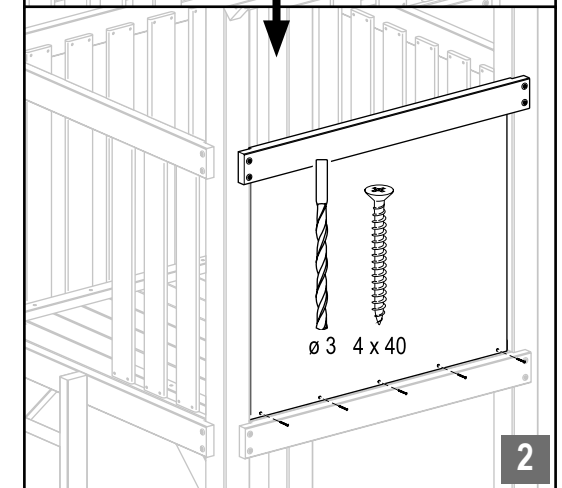
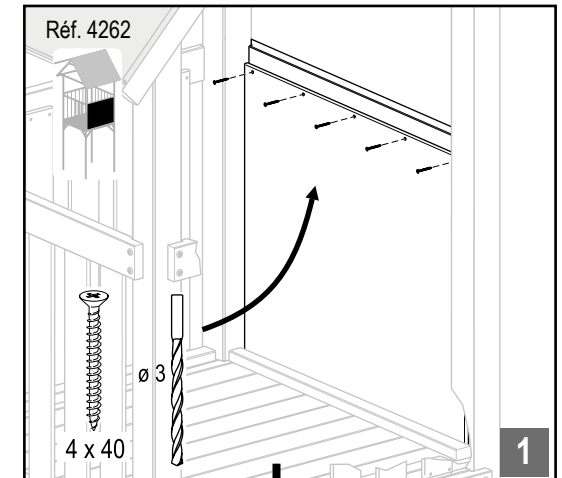
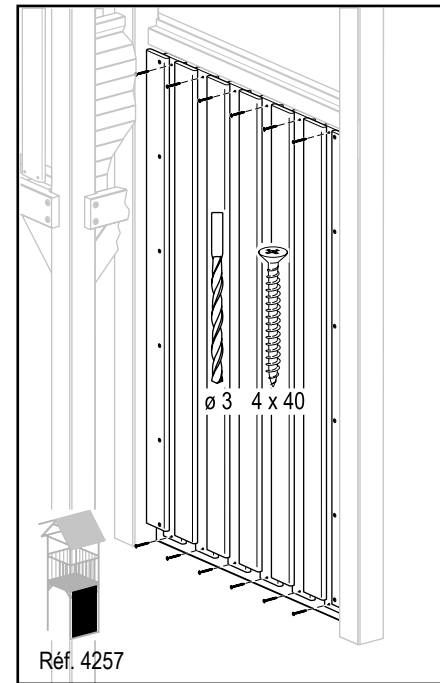
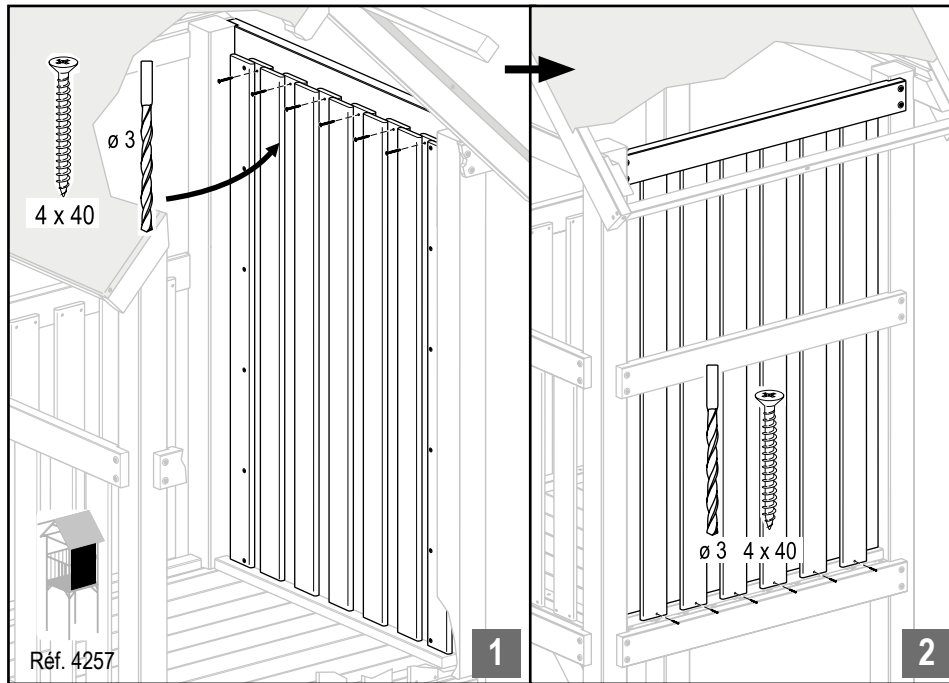
! À commander séparément: Agrafeuse et agrafes (10 et 12 mm) pour la fixation de la protection anti-pince doigts.

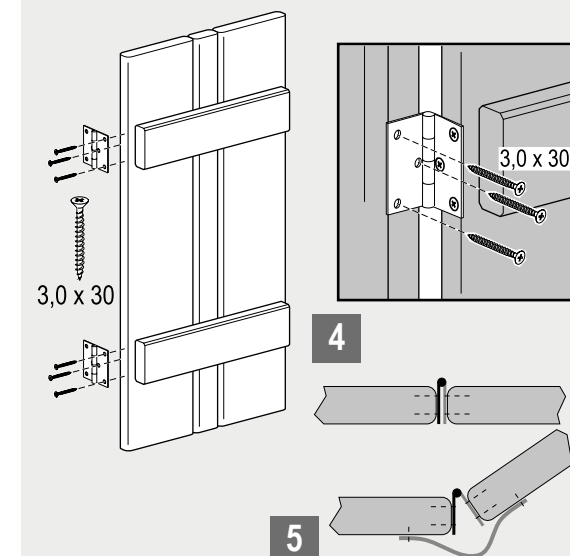
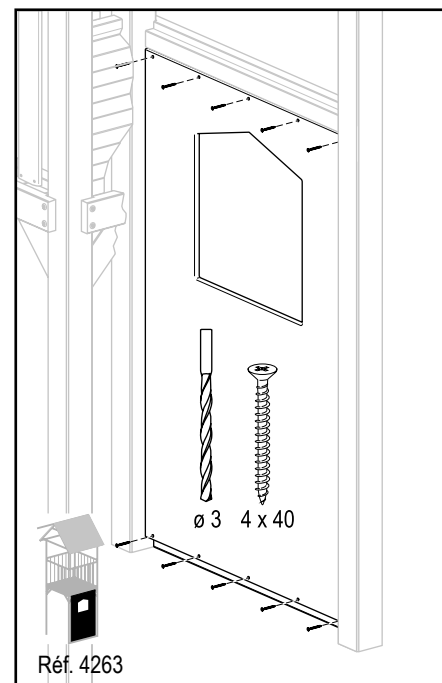
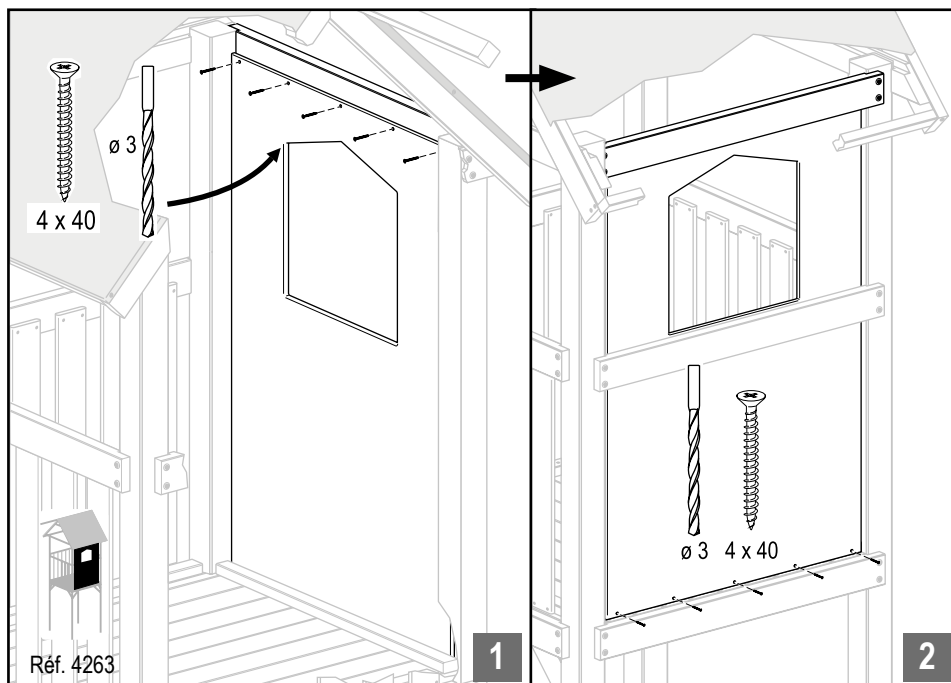
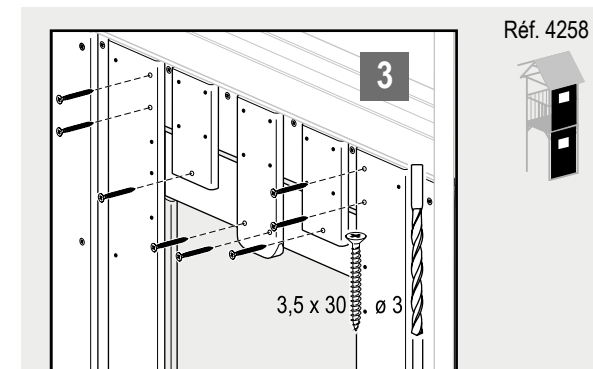
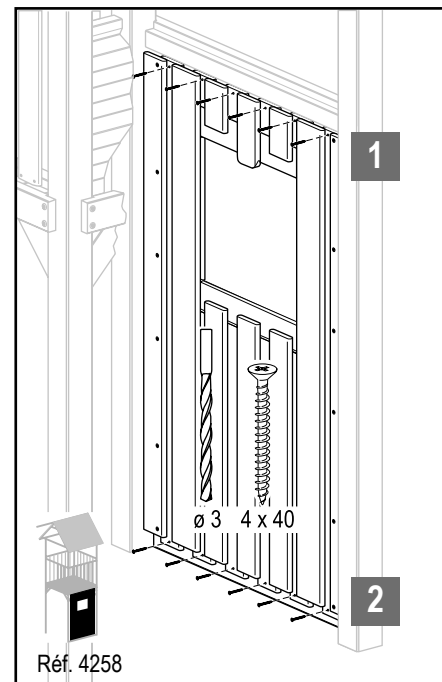
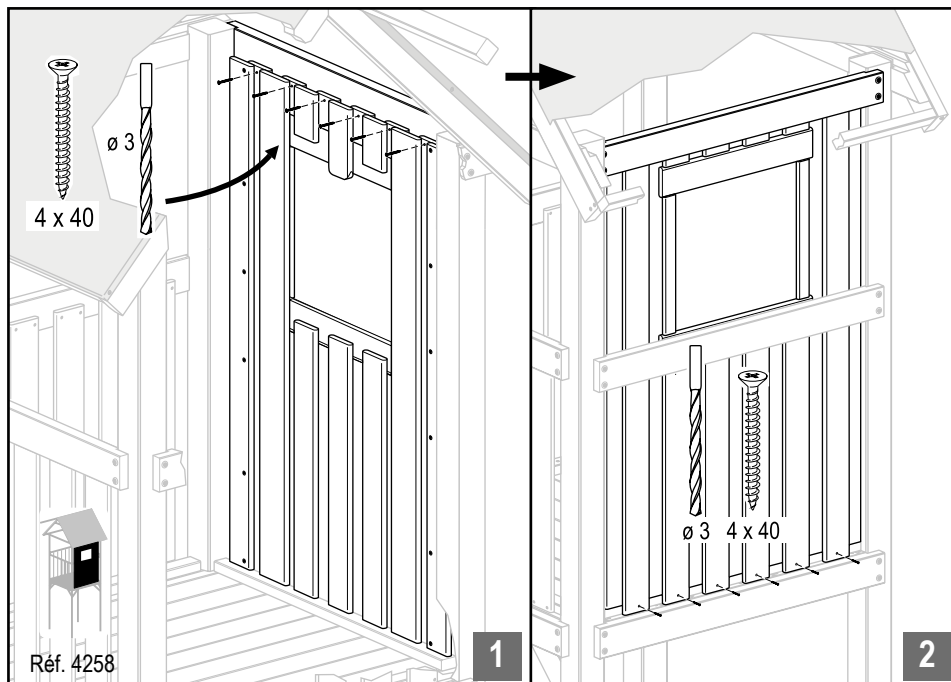
*Jardinière, réf. 1708 disponible séparément



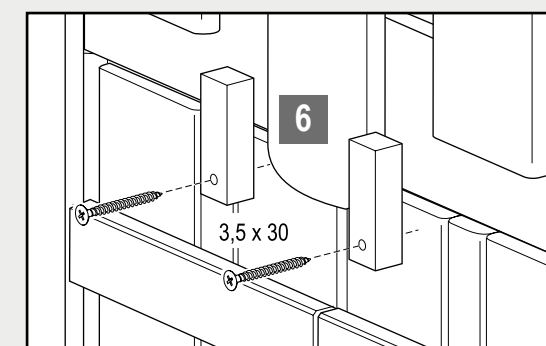
Préparation des différentes situations de montage de toutes les parois

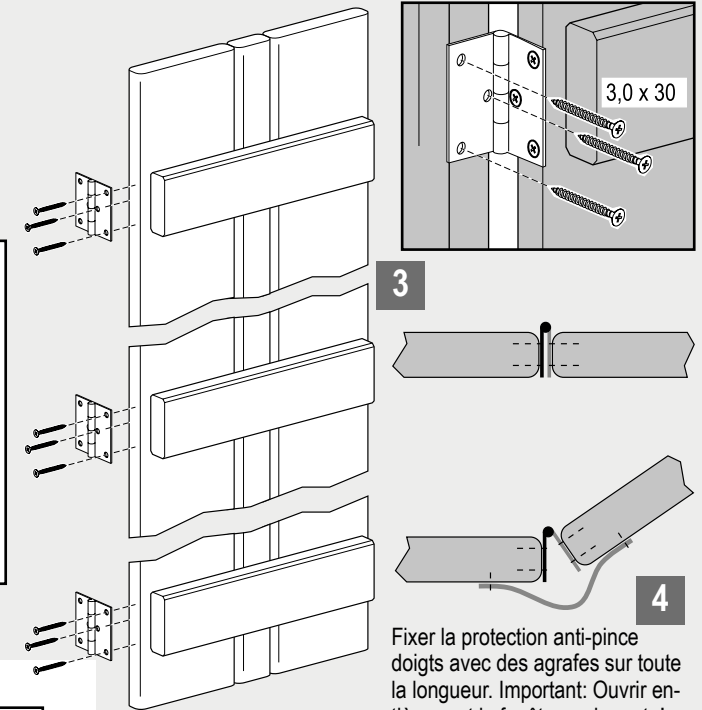
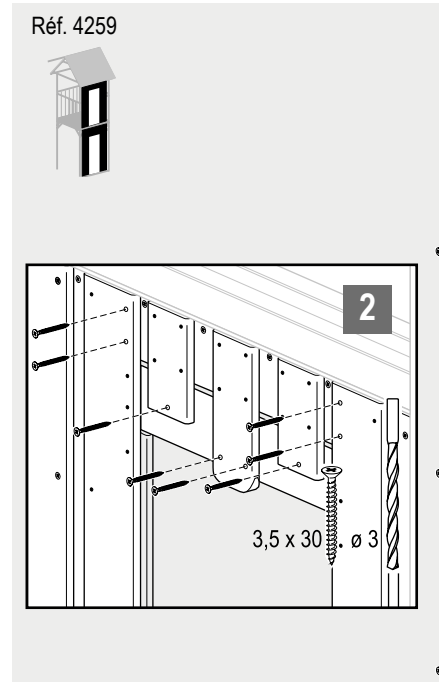
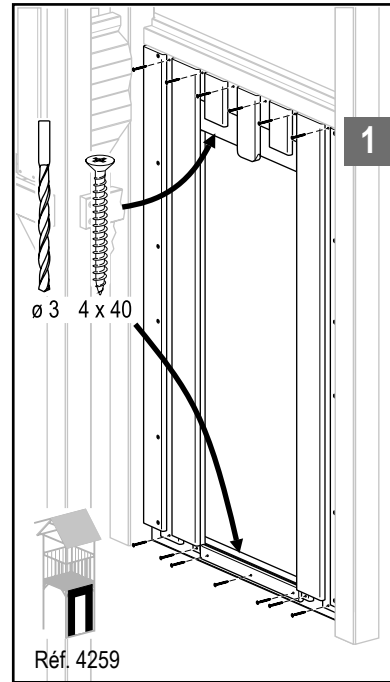
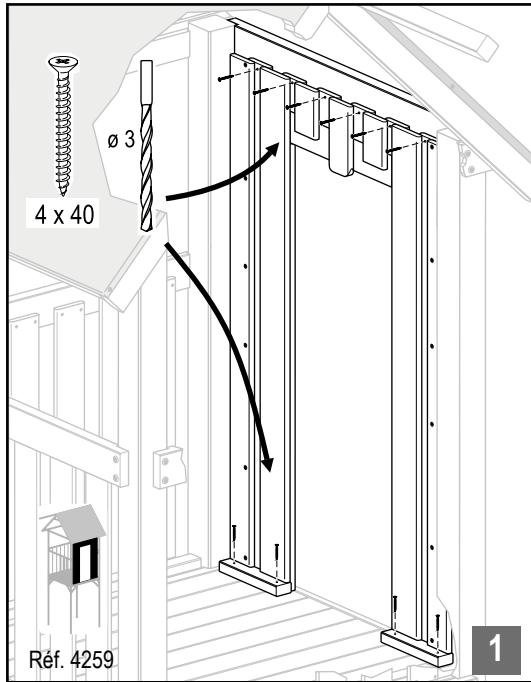
- A** Pour un montage sur le côté des avant-toits vous avez besoin d'une poutre system par côté, réf. 1663, ainsi que d'1 kit de vis system 8 x 80, réf. 1670. (Exception: réf. 4262)
- B** Enlever les planches de la rambarde pour monter la paroi. Enlever également la poutre de main courante et le liteau de fixation (B1) uniquement pour le montage d'une paroi avec porte. Pour le montage de la réf. 4264 utiliser la main courante comme sécurité pour le passage vers le toboggan ou les parois d'escalade (B²).
- C** Pour le montage de parois en bas vous avez besoin d'une poutre system par côté, réf. 1663 (sauf côté échelle), ainsi que d'1 kit des vis system, réf. 1670. Vous aurez besoin d'une poutre system supplémentaire pour le montage de la réf. 4262.
- D** Avant le montage des parois hautes (1384 mm), enlever les contrefiches puis les remettre.
- E** **Protection importante contre les pincements!** Si l'échelle doit être montée devant une paroi (réf. 4257, 4260, 4261), fixez d'abord les cales séparatrices sur l'échelle puis montez l'échelle sur les poutres system.
- F** Le bateau de pirate, réf. 1701, et l'espace sous la passerelle en bois, réf. 1704, peuvent aussi être aménagés en espace de jeu ou en rangement abrités. Pour aménager l'espace sous la passerelle en bois vous avez besoin de poutres system supplémentaires (réf. 1703 pour le côté long, réf. 1663 pour le côté court) et des vis system (réf. 1670, kit de 12 pcs).
Veuillez également consulter les indications des pages: **Parois, idées de construction** à la fin de cette notice de montage.



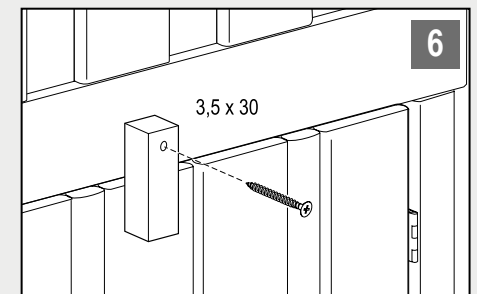
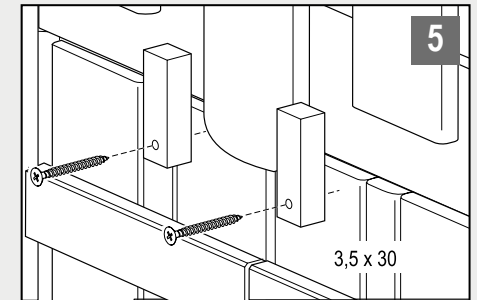
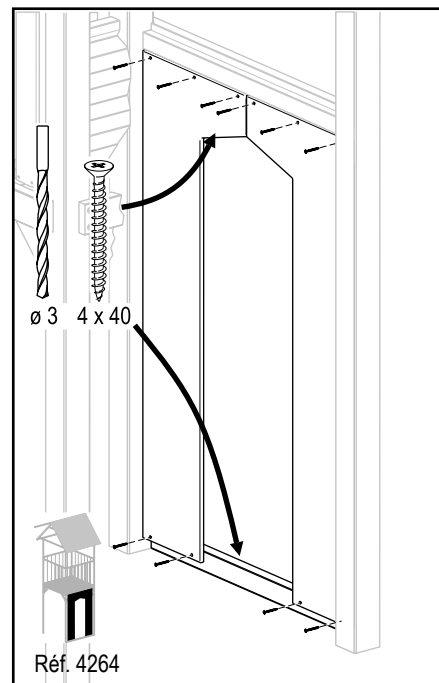
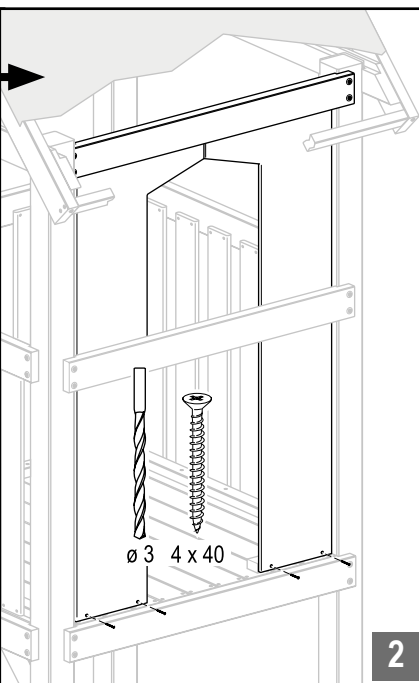
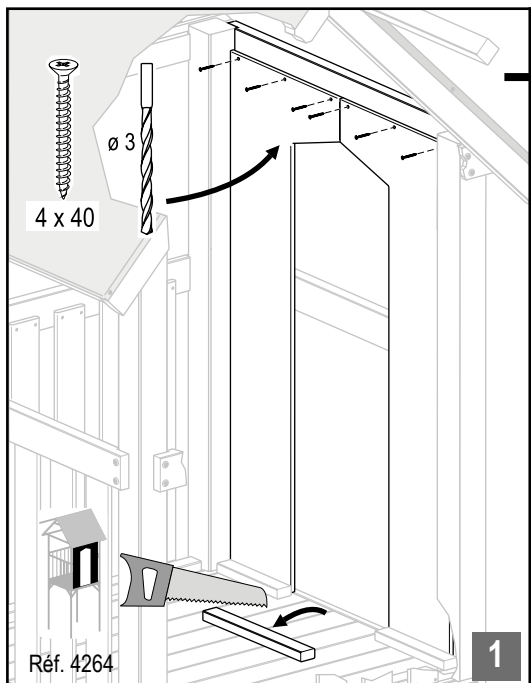


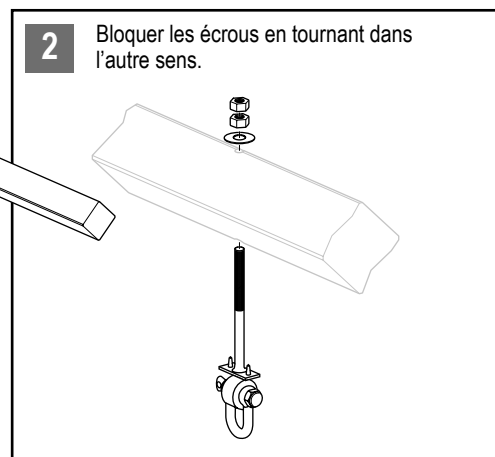
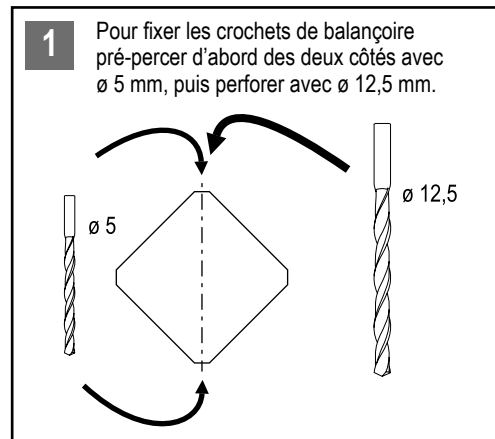
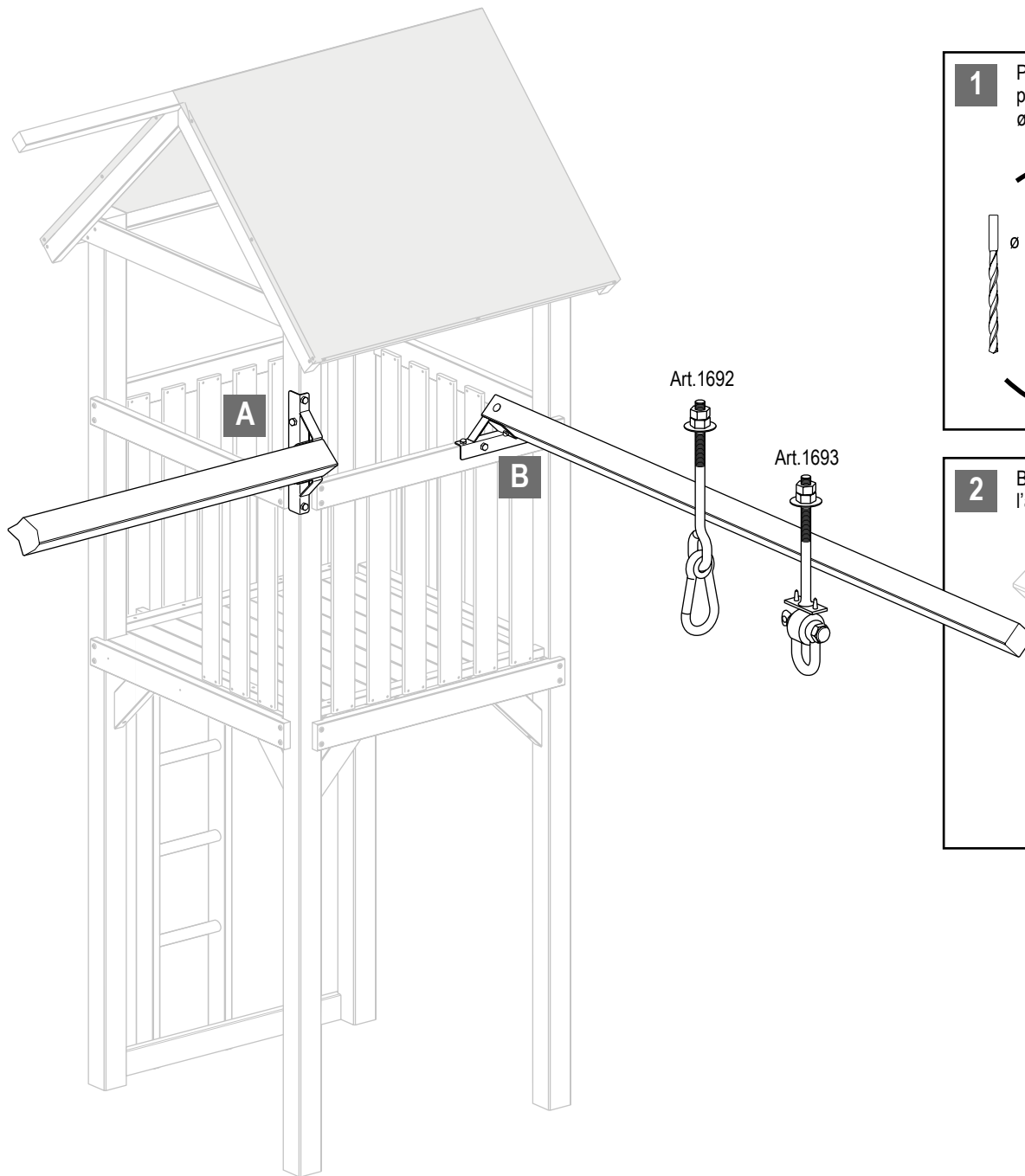
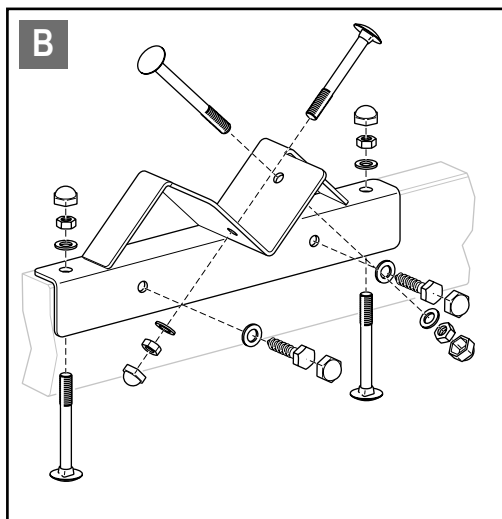
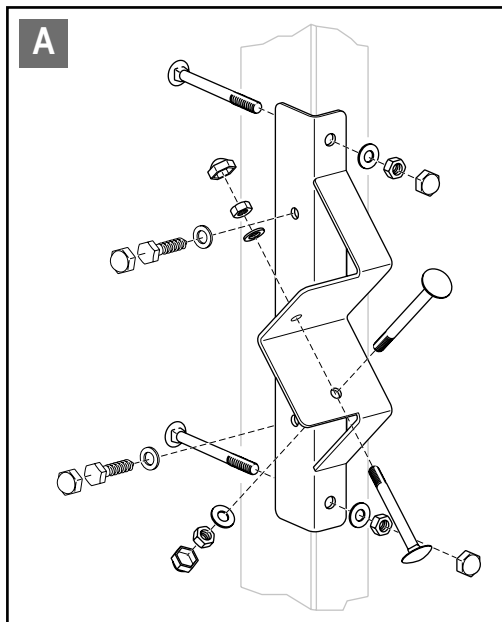
Fixer la protection anti-pince doigts avec des agrafes sur toute la longueur. Important: Ouvrir entièrement la fenêtre ou la porte!

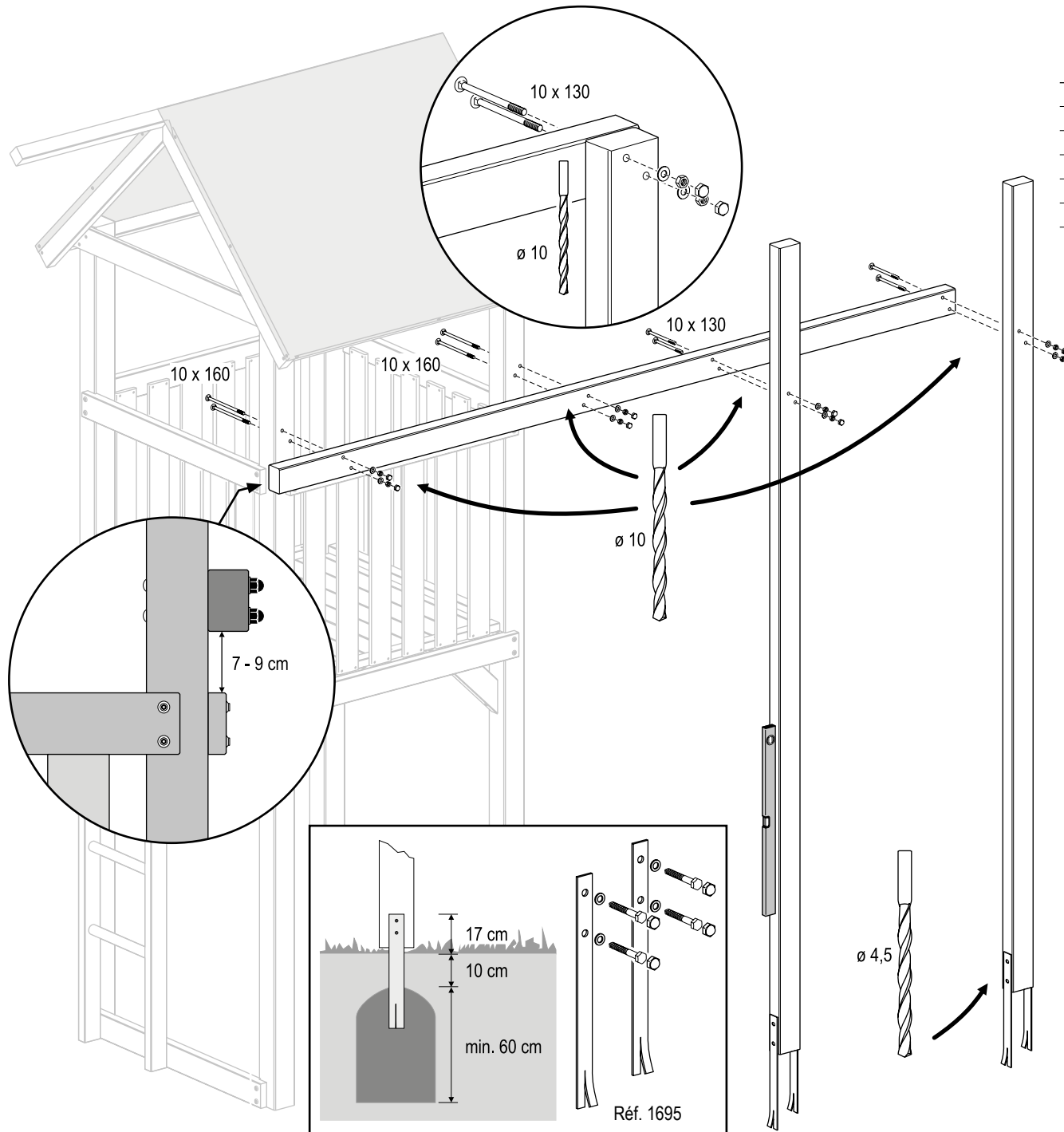




Fixer la protection anti-pince doigts avec des agrafes sur toute la longueur. Important: Ouvrir entièrement la fenêtre ou la porte!

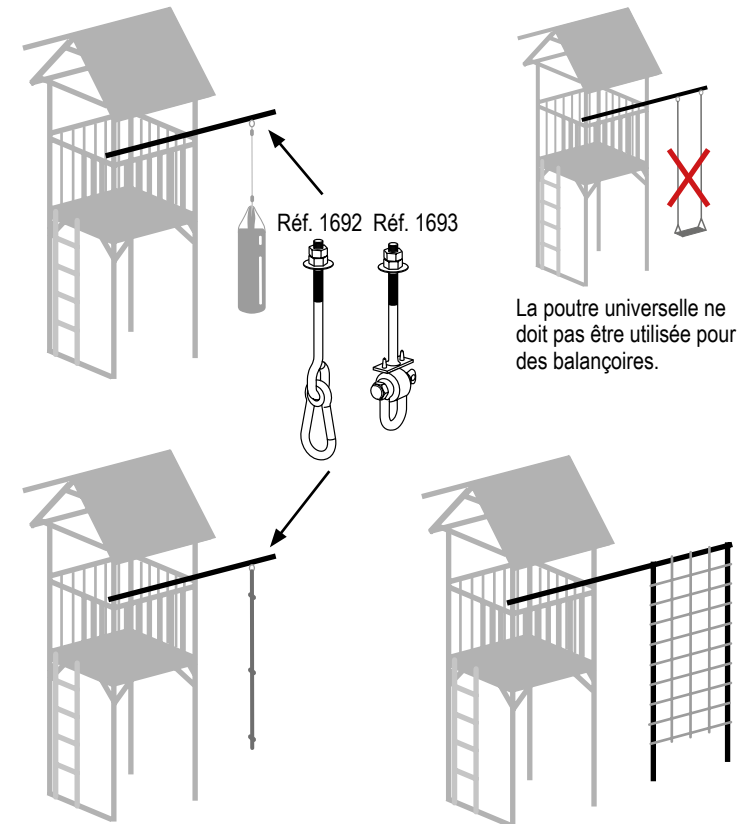
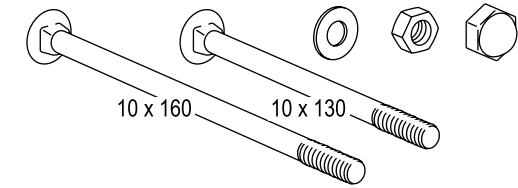




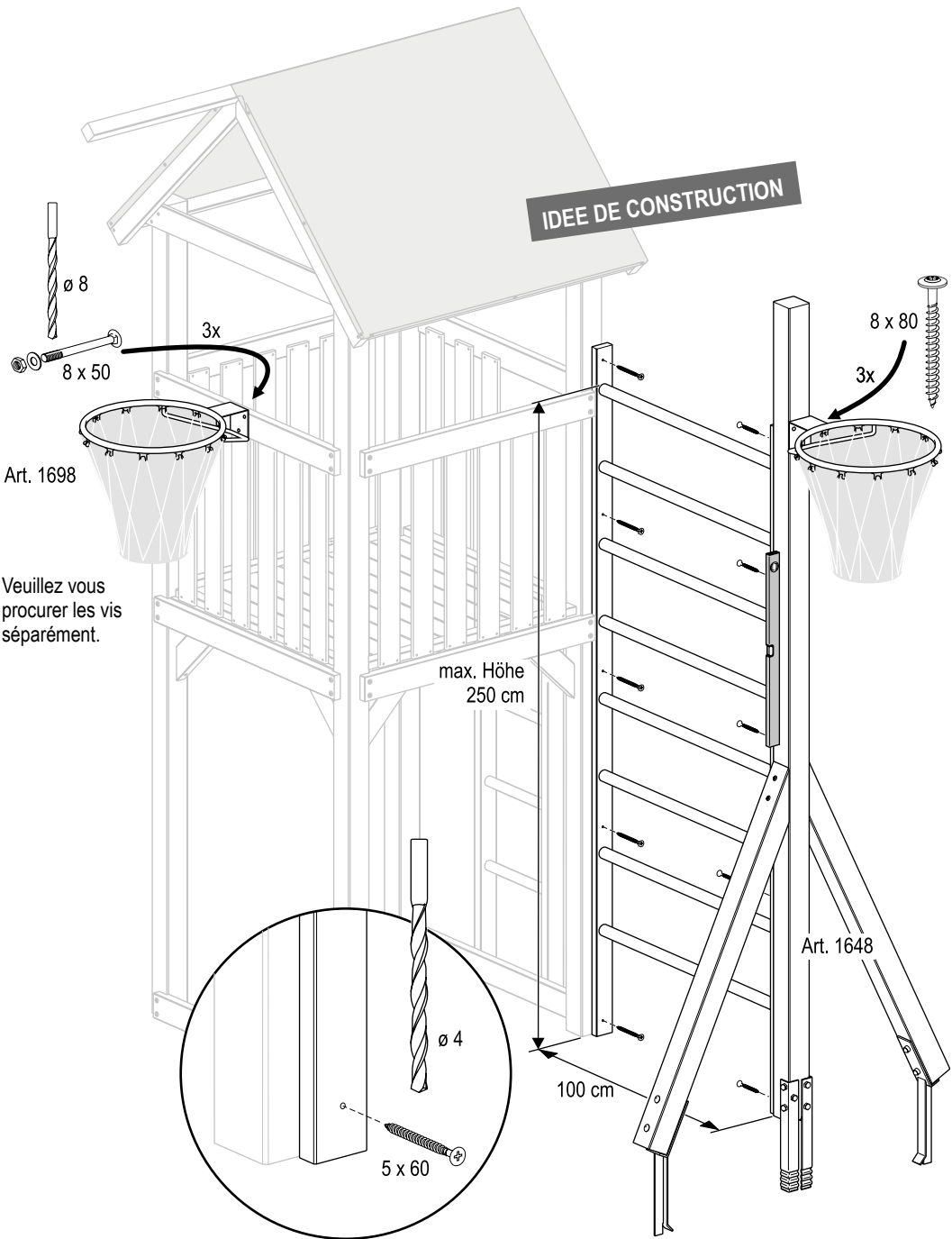


Détail des pièces à assembler

Quantité	Désignation	Dimensions
1	Poutre universelle	58 x 88 x 2900 mm
4	Boulon à tête bombée galvan. (pour poutre sur poteau)	M10 x 160 mm
2	Boulon à tête bombée galvan. (pour poutre sur poutre)	M10 x 130 mm
4	Rondelles galvanisées	
4	Écrous galvanisés	
4	Capuchons en plastique	



La poutre universelle ne doit pas être utilisée pour des balançoires.



Art. 1698

Veillez vous procurer les vis séparément.

max. Höhe
250 cm

IDEE DE CONSTRUCTION

Art. 1648

100 cm



5 x 60

Liste des pièces à assembler, réf. 1651, espalier

Quantité	Désignation	Dimensions
1	Espalier (pré-monté)	1000 x 2500 mm
10	Vis pour panneaux d'aggloméré A2	5 x 60 mm

Possibilités de construction pour bricoleurs expérimentés

À commander séparément:

2x poutre portique, réf. 1648, 1x vis system 8 x 80, réf. 1670 (12 pcs),
2x ancrage au sol, réf. 1724, 2x ancrage au sol safety plus, réf. 1719

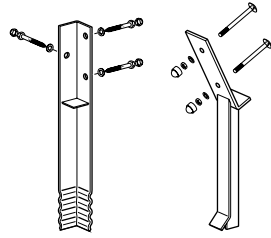
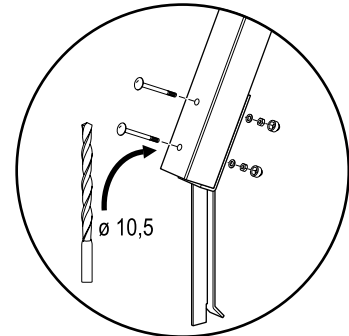
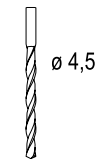
Vous pouvez réaliser une fixation sûre et stable de la construction illustrée ci-contre avec les éléments du système.



Indications:

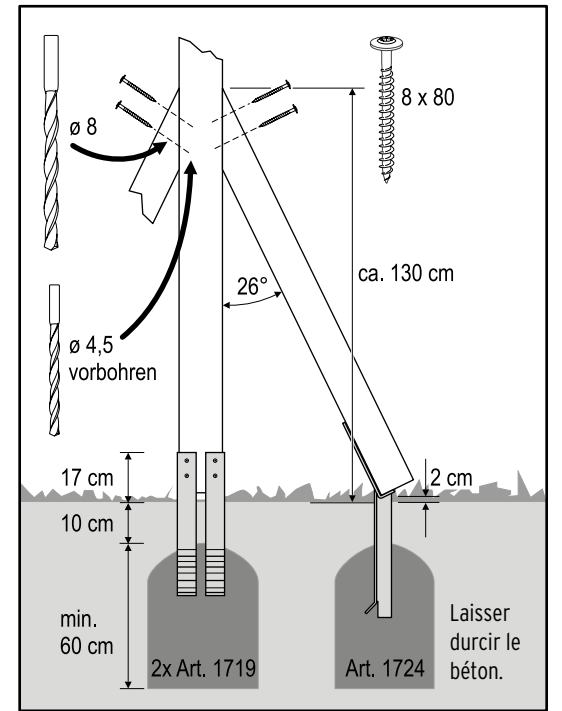
Dans la zone de sécurité de la tour, ne monter l'entretoise diagonale devant que si la tour est fermée en haut. Sinon la couvrir avec une protection anti-choc appropriée.

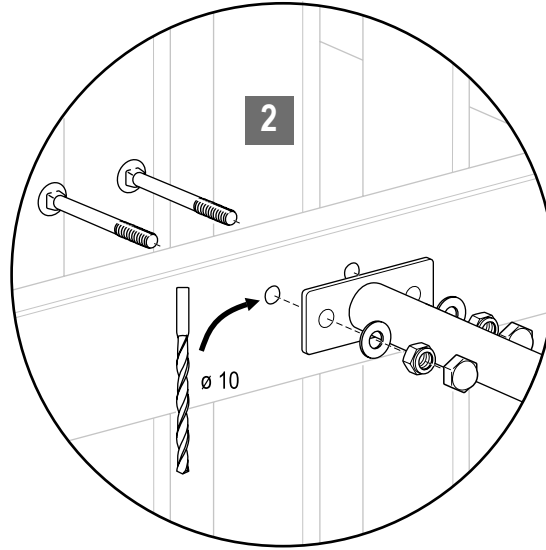
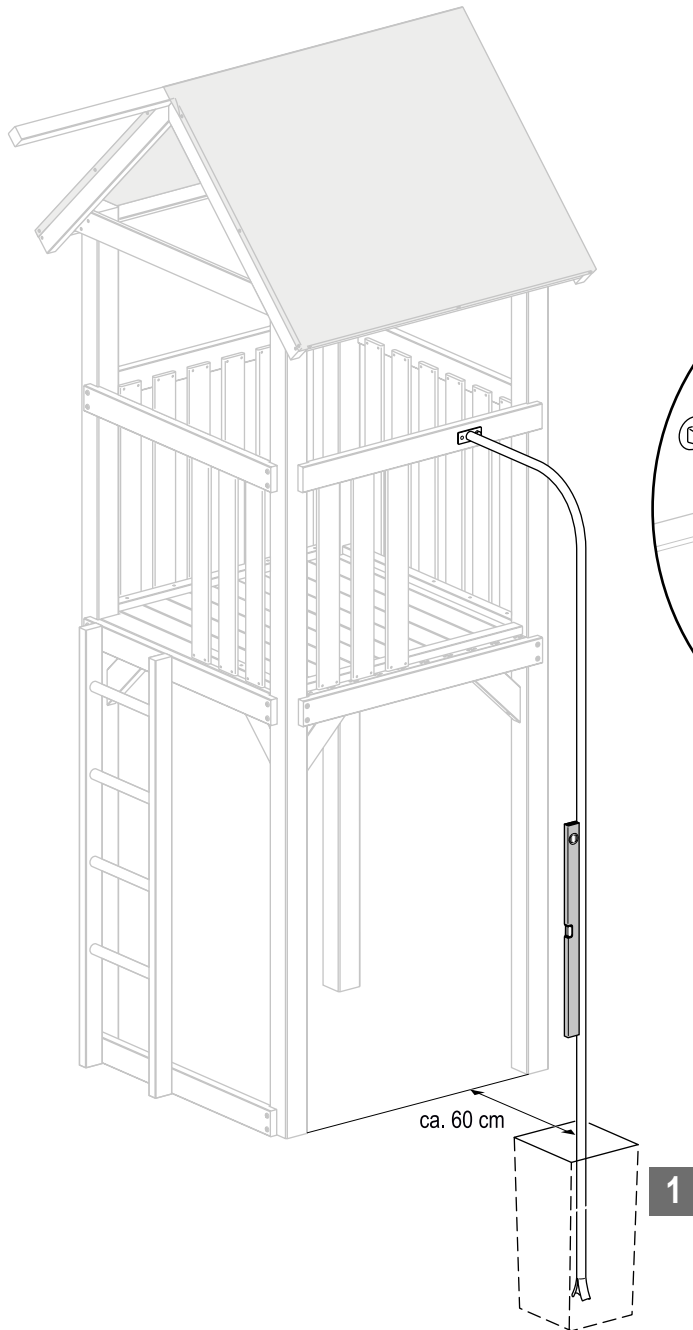
Pour les jeux pouvant être escaladés, la norme EN 71 autorise une hauteur de construction maximale de 250 cm.



Art. 1719

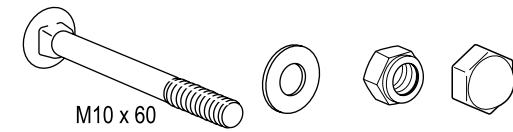
Art. 1724



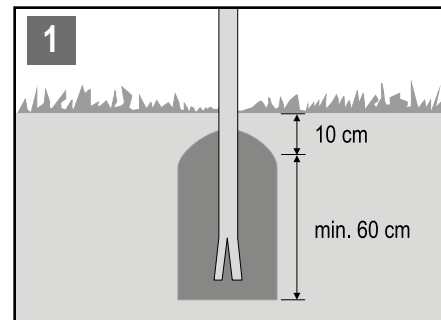


Détail des pièces à assembler

Quantité	Désignation	Dimensions
1	Barre, acier rond, galvanisé, peint	30 x 2800 mm
2	Boulon à tête bombée galvan.	M 10 x 60 mm
2	Rondelle (pour M10)	
2	Écrou autobloquant M10	
2	Capuchons en plastique (pour M10)	



! **Indication de sécurité:**
 Veuillez ne monter ni porte et ni fenêtre dans le bas de la tour du côté de la barre de pompier.



Taille des fondations:
 sol sablonneux - 50 x 50 x 80 cm
 sol en terre mou - 40 x 40 x 70 cm
 sol naturel ferme - 35 x 35 x 60 cm

Détail des pièces à assembler

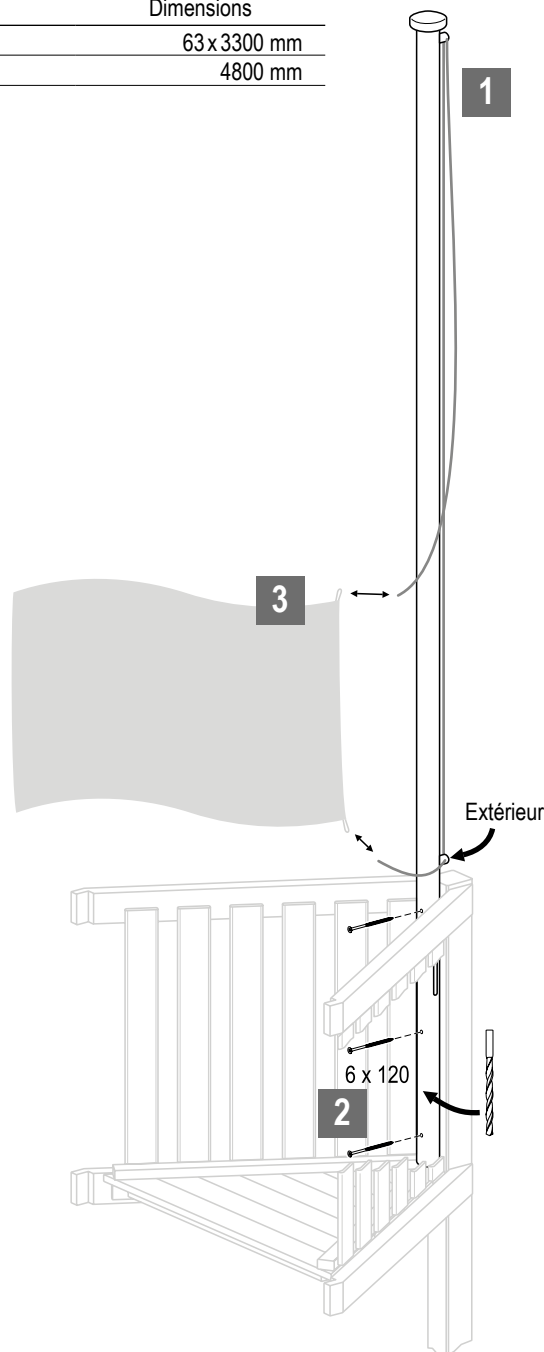
Quantité	Désignation	Dimensions
1	Mât de drapeau avec capuchon	63 x 3300 mm
1	Corde (pour drapeau)	4800 mm



Kit de drapeaux BOYS, réf. 4204

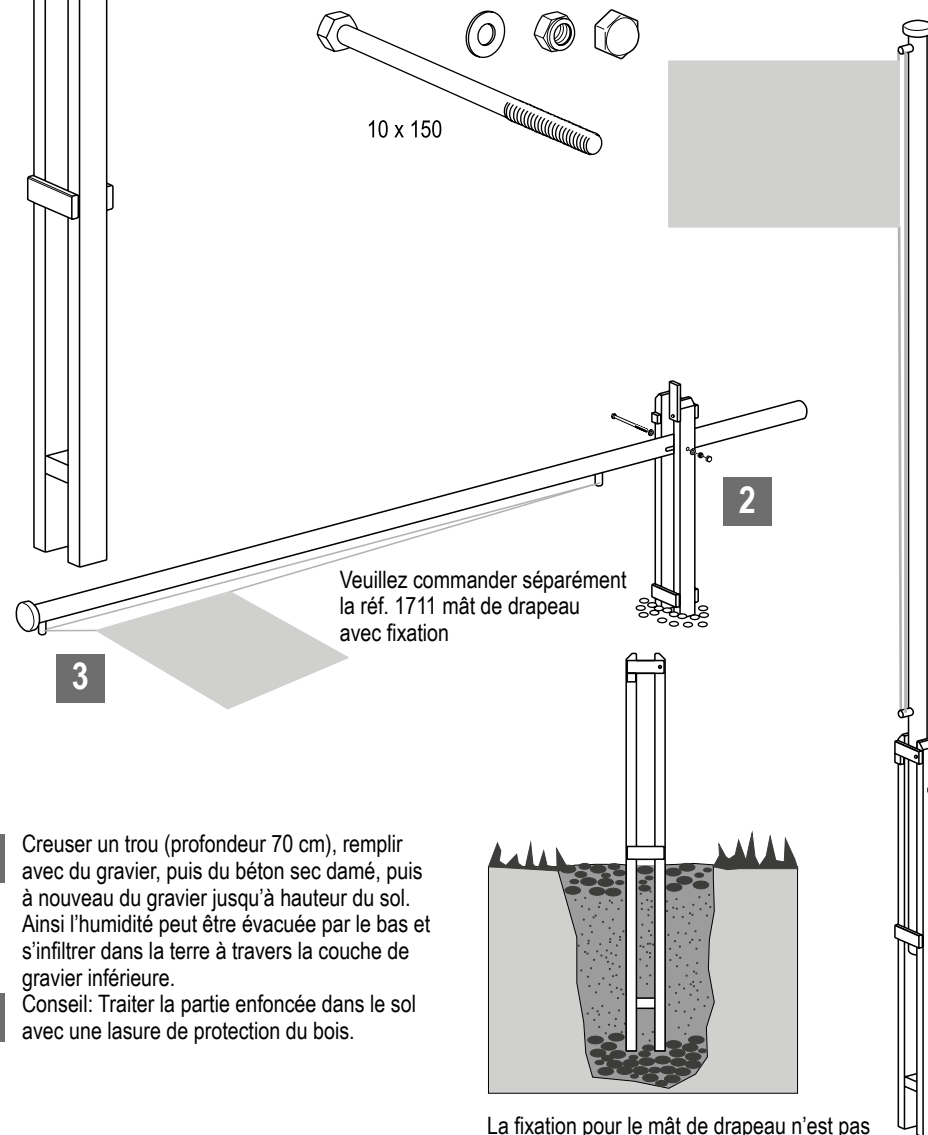


Kit de drapeaux GIRLS, réf. 4205



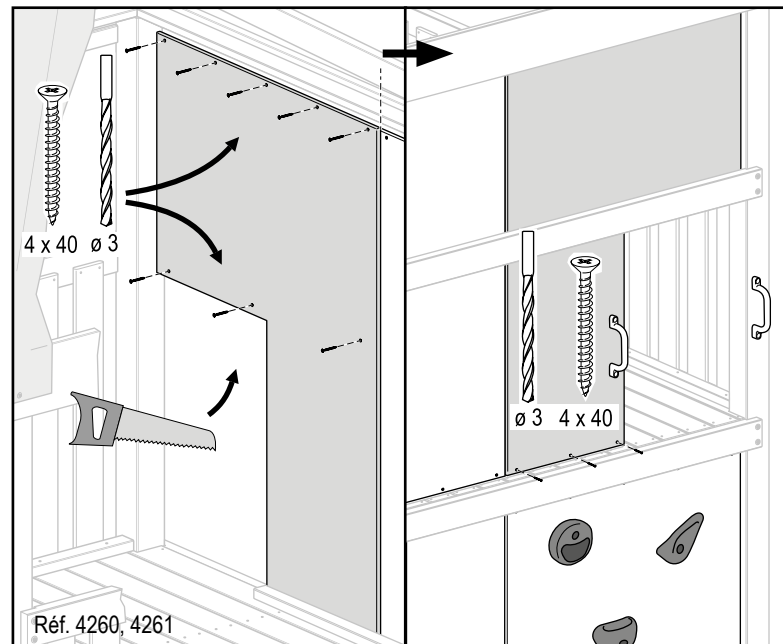
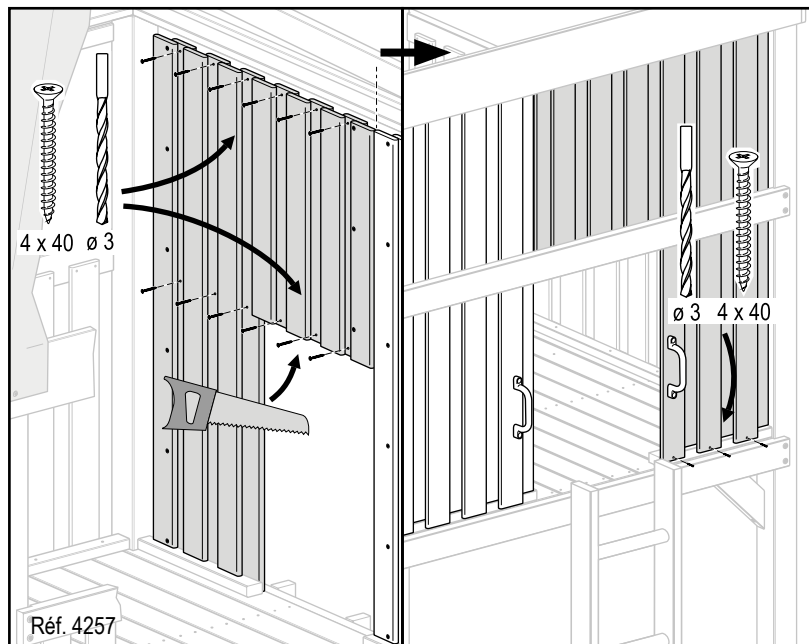
Détail des pièces à assembler

Quantité	Désignation	Dimensions
1	Fixation (dans le sol) pour mât de drapeau	137 x 95 x 1400 mm
1	Vis de positionnement	M 10 x 150 mm
2	Rondelle (pour M10)	
1	Écrou autobloquant M10	
2	Capuchons en plastique (pour M10)	



- 1 Creuser un trou (profondeur 70 cm), remplir avec du gravier, puis du béton sec damé, puis à nouveau du gravier jusqu'à hauteur du sol. Ainsi l'humidité peut être évacuée par le bas et s'infiltrer dans la terre à travers la couche de gravier inférieure.
- ! Conseil: Traiter la partie enfoncée dans le sol avec une lasure de protection du bois.

IDÉES DE CONSTRUCTION



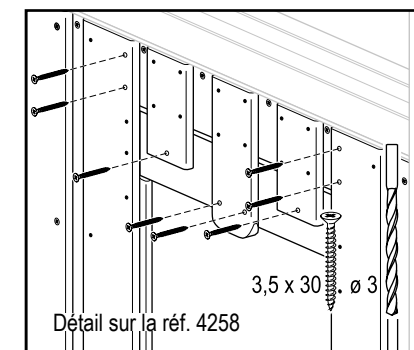
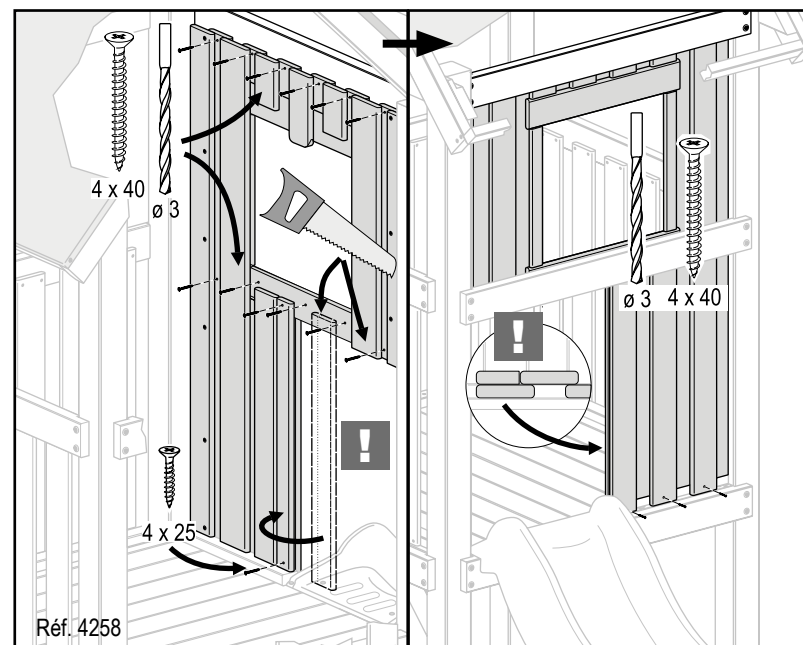
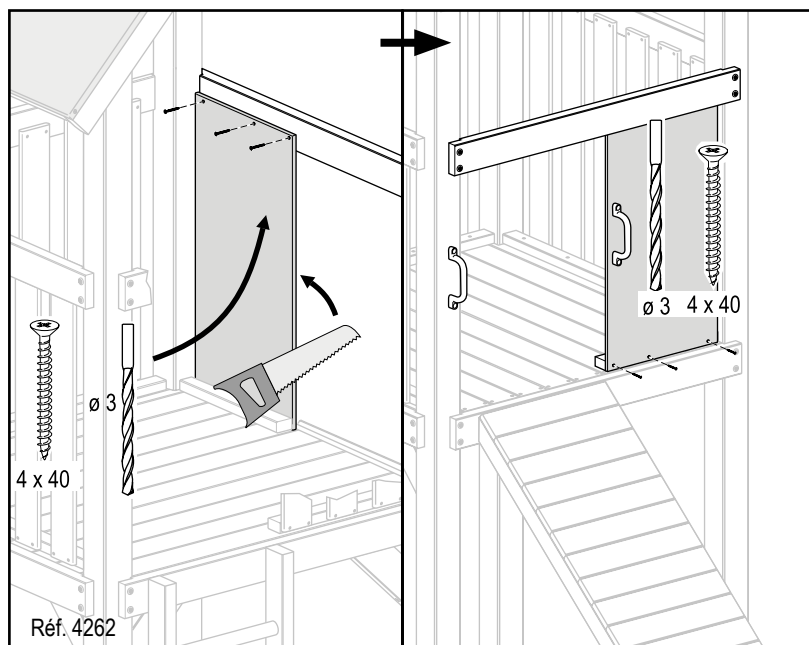
Autres idées de construction pour bricoleurs avertis!

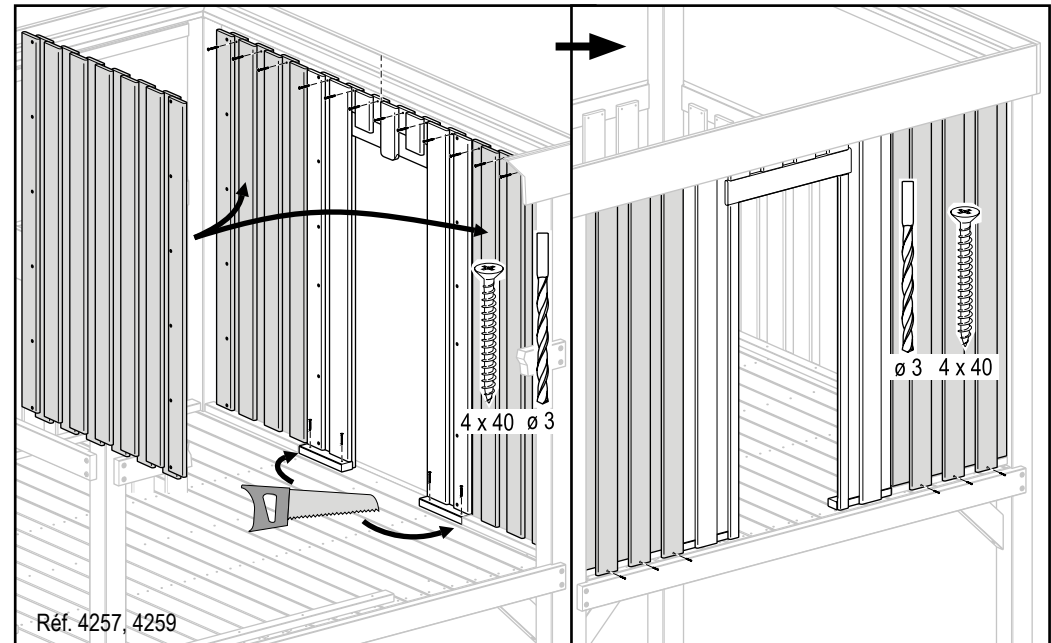
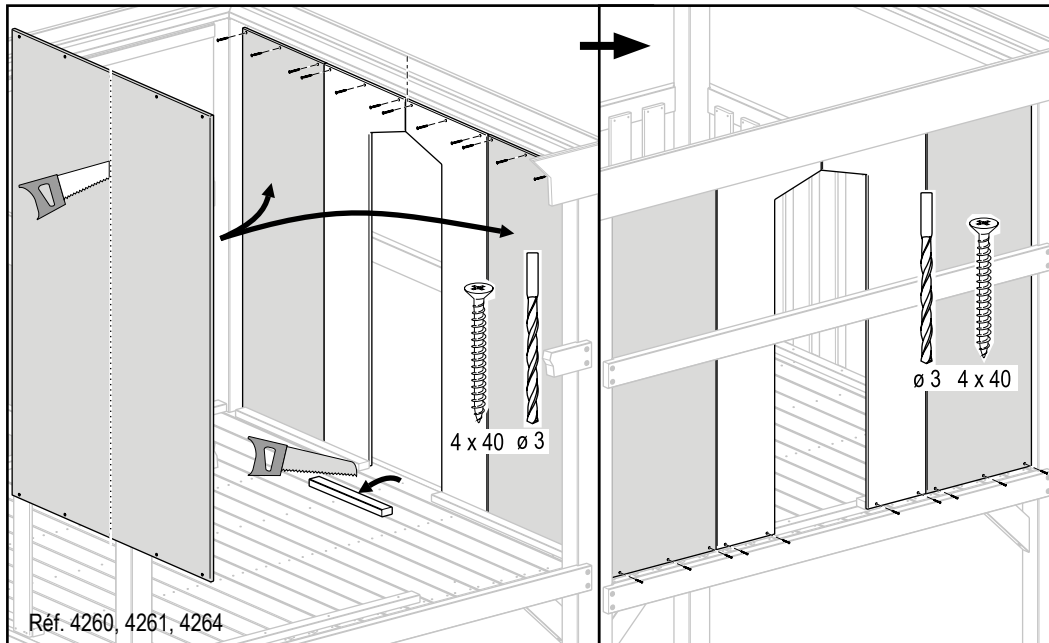
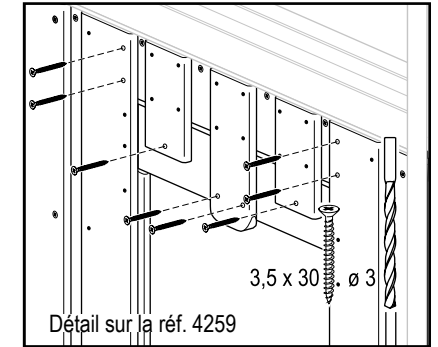
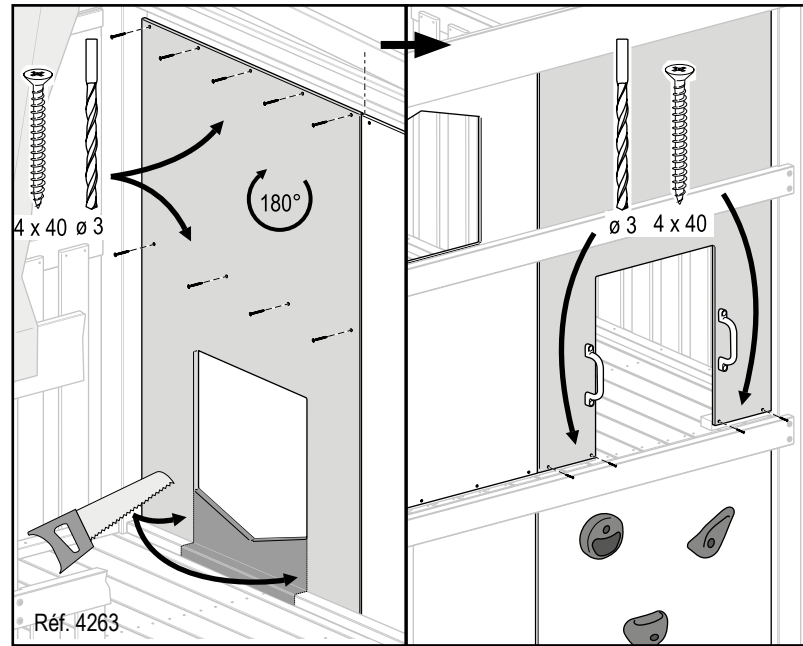
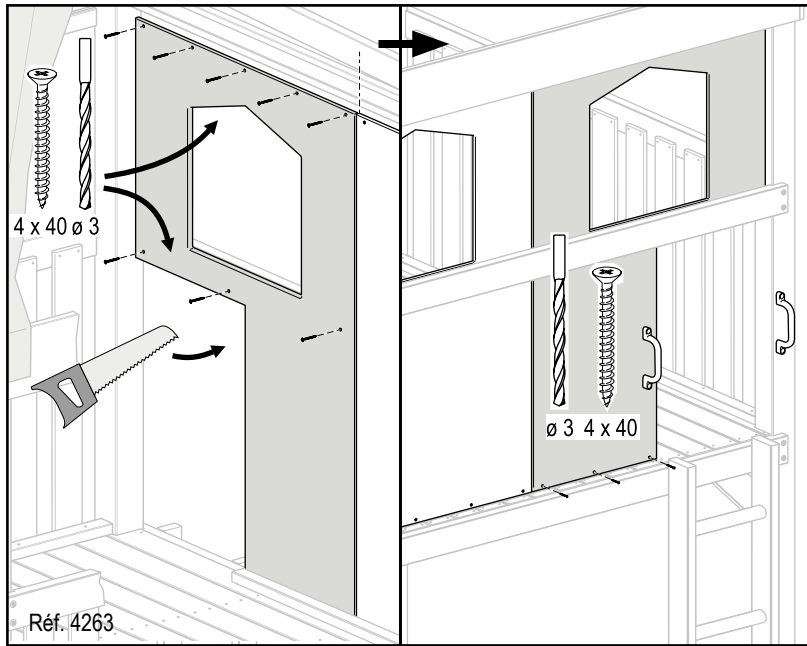
Vous pouvez élargir la fonction des parois WINNETOO avec quelques manipulations simples. Des ouvertures supplémentaires permettent des accès nouveaux aux jeux d'escalade ou au toboggan.

Pour les éléments en pin enlevez les planches nécessaires en dévissant les vis et soulevez avec précaution les parties clouées.

Pensez à arrondir les arêtes de coupe pour éviter les blessures ainsi qu'à aléser les nouveaux trous percés.

Nous vous recommandons de protéger les arêtes de coupe faites dans les parois de la série facile d'entretien avec une peinture conforme à la norme EN 37.1 (appliquée aux jouets pour enfants). Nos lasures spéciales WINNETOO sont idéales pour cela. Vous pouvez vous les procurer auprès de votre revendeur spécialisé.







Fissures de contrainte (conformes à la norme DIN)



Enlevez les cristaux de résine avec un produit de dérésinage



Les variations de couleur font partie de l'apparence normale du bois.



Les zones sombres font partie de l'apparence normale du bois



Les nœuds font partie de l'apparence normale du bois.



Les efflorescences de sel s'estompent avec le temps



Enlever les taches de moisissure avec un nettoyeur à base de chlore

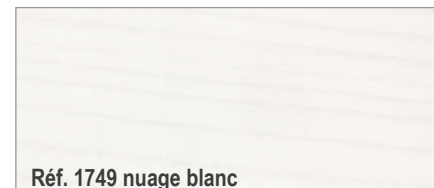


Retravailler à la main les zones de rabotage rugueuses

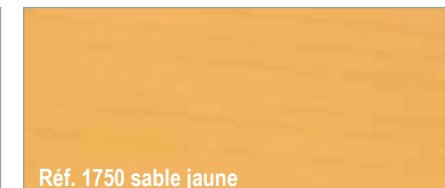
Le bois est un produit naturel! Malgré un travail soigné, le bois « travaille » en extérieur. Cela est bien connu. Le bois se rétracte dans une atmosphère sèche et se dilate dans une atmosphère très humide. Il peut gauchir ou aussi - cas typique - se fendre.

Les tolérances dimensionnelles sont également normales; toutes les dimensions indiquées sont des dimensions approximatives. Un traitement à l'autoclave signifie « l'injection » de sel et de beaucoup d'eau dans le bois. Ce traitement fait gonfler le bois qui va ensuite sécher petit à petit. Ainsi la section varie selon le degré de séchage. Tous ces points ne constituent pas des défauts mais les caractéristiques naturelles du bois.

En général il faut savoir que: Exposé en permanence aux rayons UV, le bois grisonne et produit une patine gris argenté. Les lasures spéciales WINNETOO par exemple permettent de protéger le bois contre ce phénomène.



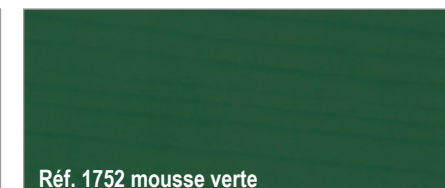
Réf. 1749 nuage blanc



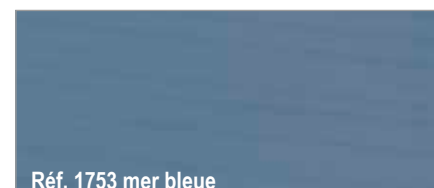
Réf. 1750 sable jaune



Réf. 1751 rose rouge



Réf. 1752 mousse verte



Réf. 1753 mer bleue



Réf. 1754 terre brune

CONSEIL: Utilisez les lasures spéciales WINNETOO pour jeux pour enfants

pour les bois utilisés en extérieur. Cette peinture est particulièrement durable et recouvre bien le bois tout en laissant apparaître sa structure - seuls le ton et le grain du bois sont cachés par la peinture.

Elle convient parfaitement au renouvellement d'anciennes finitions microporeuses ou au rafraîchissement de surfaces de bois ternies par les intempéries. Cette peinture ne se fendille pas, ne s'écaille pas et est donc facile à renouveler - pas de ponçage nécessaire avant une nouvelle couche.

Sans agents biocides, ni conservateurs!

Inoffensif pour l'homme, les animaux et les plantes (après séchage de la lasure).

Résistant à la salive et à la sueur conformément à la norme DIN 53160.

Convient aux jeux pour enfants conformément à la norme EN 73.1.

